



# 建筑设计说明二

(2)、所有防火门窗应具有自动关闭功能,且关闭后应具有烟密性能,建筑施工及使用与维护严格执行的消防要求,未尽事宜应严格执行并满足《建筑防火通用规范》(GB55037-2022)相关要求。

18).外门窗的相关性能指标应符合下列标准:

外窗性能要求(包括阳台门)				
	性能		最低性能要求	适用标准
外窗抗风压性能	P3(kpa)	5级	$3.0 \leq P3 < 3.5$	GB/T7106-2019
外窗气密性能	q1(m <sup>3</sup> /(m <sup>2</sup> ·h))	6级	$1.5 \geq q1 > 1$	住宅建筑GB/T7106-2019
	q2(m <sup>3</sup> /(m <sup>2</sup> ·h))		$4.5 \geq q2 > 3.0$	
	q1(m <sup>3</sup> /(m <sup>2</sup> ·h))	6级	$1.5 \geq q1 > 1$	公共建筑GB/T7106-2019
	q2(m <sup>3</sup> /(m <sup>2</sup> ·h))		$4.5 \geq q2 > 3.0$	
外窗水密性能	$\Delta P$ (Pa)	3级	$250 \leq \Delta p < 350$	GB/T7106-2019
外窗空气隔声性能	Rw(dB)	3级	$30 < R_w + C_{tr} \leq 35$	GB/T8478-2008

19).门窗订货时应区分正反方向,门的开启方向按建筑平面图,窗的开启方向按窗立面详图。门窗、幕墙的代号如下:

铝合金玻璃窗	钢板门	门连窗	转角窗	凸窗	玻璃幕墙
C	MLC	TC			
推拉门	铝合金百叶	防火门	木夹板门	特级防火卷帘	钢制防盗保温门
TLM	BYC	FM	M	FHD	

20).门窗工程设计

1)建筑外窗气密性能不应低于6级,水密性能不低于3级,隔声性能不低于3级,外窗抗风压等级为5级,检测标准为《建筑外窗气密、水密、抗风压性能分级及检测方法》GB/T7106-2019。

2)本工程外窗采用断桥铝窗框(Low-E中空SuperSE-I)(6mm+12A+6mm)

3)门分类:

(a)公共空间设备房防火门采用钢质防火门;

(b)屋面楼梯间外门及一层楼梯间外门上带玻璃观察窗,屋面楼梯间外门颜色同外墙;

4.12 屋面

1.本工程屋面防水等级:一级。

2.基层与突出屋面结构的交接处,以及基层的转角处均应做成圆弧。

3.屋面找坡坡向雨水口,在雨水口部周围做成略低的凹坑形成积水区。

4.细石混凝土屋面与山墙、女儿墙以及突出屋面结构的交接处应留缝,并应做柔性密封处理。

5.细石混凝土地面应设分格缝,缝内嵌填密封材料;分格缝应设在屋面板的支承端,屋面转折处、防水层与突出屋面结构的交接处,并应与板缝对齐。

6.高屋面雨水排至低屋面时,若低屋面为普通水泥砂浆面层,应在雨水管下方屋面嵌设一块400X400X30细石混凝土滴水板保护,四周找平,纯水泥浆擦缝。

7.凡大面积细石混凝土地面均沿柱(或6mx6m)纵横用割机做分缝处理,缝宽20,并用密封膏填塞。

8.素混凝土反坎。反坎厚度与墙体厚度相同。

9.凡管道穿屋面、屋面留孔洞位置等,须检查核实后再做防水材料,避免做防水材料后再凿洞。

10.所有反梁过水孔必须用PVC管预埋,管底与楼面(屋面)建筑完成面齐平。现浇钢筋混凝土屋面,出屋面和露台的墙体,其底部应设200高混凝土反坎且与梁板同时浇筑;女儿墙底部设400高素混凝土反坎。反坎厚度与墙体厚度相同。

4.13 室内装修

1.本工程设计只针对建筑更换外墙门窗造成内墙损坏部位进行设计,做法详见《建筑构造做法表》。装修所用材料应采用对人体健康无毒无害的环保型材料,同时符合《民用建筑工程室内环境污染控制规范》GB50325-2020的规定,并应在施工前提供样板,

经建设单位和设计单位认可后方可施工。

2.未经技术鉴定和设计认可不得拆改结构构件和进行加层改造;

3.所有抹灰墙面的阳角须先作1:2水泥砂浆护角,护角高2000mm;

4.不同材料的交接处,应在找平层中附加碳纤维网或镀锌钢丝网,网宽300,丝径0.65,孔径15x15,用射钉与基层锚固。

水泥石灰不得抹在石灰砂浆层上;所有抹面腻子不得使用石灰膏,应用专用腻子粉。

5.加气混凝土墙面粉刷前应刷专用的界面剂。

6.本工程所选用的装修材料必须符合《民用建筑工程室内环境污染控制规范》(GB50325-2020)的规定,材料中有害物质含量应符合《室内装饰装修材料有害物质限量》的规定,其放射性应符合《建筑材料放射性核素限量》GB6566-2010比活度的A级要求。

7.工程采用的建筑装饰材料应符合《建筑环境通用规范》GB 55016-2021第5.3条等相关规定

## 五、防水工程:

所有防水工程均应按:《建筑与市政工程防水通用规范》GB55030-2022;及地方主管部门有关规定,凡防水材料均采用

非焦油型;防水卷材宜采用冷粘贴工艺施工。防水施工时基层含水率不应大于9%,且在雨天及4级以上天气不得施工。

防水工程必须由经当地主管部门批准具有相应资质的施工单位施工。防水工程所使用的防水材料,应有产品的合格证书和性能

检测报告,材料的品种、规格、性能应符合现行国家产品标准和设计要求。

一)、外墙防水:

1、本项目外墙防水等级为一级;

2、外墙防水材料:采用找平层外5厚聚合物防水砂浆+1.5厚聚氨酯涂膜防水涂料作为防水层,防水做法详见构造做法表。

3、外墙腰线檐板窗台等上部应做5%排水坡与立墙面交角处应做R30墙变形缝必须做防水处理。

4、外墙砌体填充墙及门窗洞口四周应严格按有关规程规定砌筑施工;安装在外墙上的构配件,各类孔洞、管道、螺栓等均应预埋,预埋件位于砌块墙体时应并在预埋件四周嵌以聚合物水泥砂浆;墙面分隔缝内嵌密封材料。

5、加气混凝土砌块墙与钢筋混凝土构件水平缝、垂直缝做法:缝隙填满聚合物水泥砂浆,刷10厚建筑密封胶,满挂镀锌钢丝网。

6、安装在外墙上的构配件,各种孔洞直径大于80、管道、螺栓等均应预埋,以免锤打穿孔。

7、所有外窗洞口刷1.5厚聚氨酯防水涂料时应外翻200;窗台完成面内外侧有10mm高差,采用成品带滴水线排水板,向外找5%坡,做法可参照12YJ3-3第9页。

8、根据外墙防水增设,外墙防水与雨棚防水连接铺设完整性,雨棚屋面防水层和面层需重新做;具体做法详见改造做法。

9、防水设计未详处应严格执行GJ/T 235-2011《建筑外墙防水工程技术规范》。《建筑与市政工程防水通用规范》

GB50030-2022等通用规范相关要求

二)、屋面防水:

所有防水工程均应按:《屋面工程技术规范》(GB50345-2012)、《屋面工程质量验收规范》(GB50207-2012)

《建筑与市政工程防水通用规范》GB55030-2022,及地方主管部门有关规定,凡防水材料均采用非焦油型;

防水卷材宜采用冷粘贴工艺施工。防水施工时基层含水率不应大于9%,且在雨天及4级以上天气不得施工。

防水工程必须由经当地主管部门批准具有相应资质的施工单位施工。防水工程所使用的防水材料,

应有产品的合格证书和性能检测报告,材料的品种、规格、性能应符合现行国家产品标准和设计要求。

1、本项目改造屋面(不上人屋面)、雨棚防水等级为一级;屋面防水、保温做法详见《建筑构造做法表》。

2、防水层为3道设防,屋面采用3.0厚SBS改性沥青防水卷材+3.0厚SBS改性沥青防水卷材+1.5厚聚合物水泥防水涂料;具体构造做法详见《建筑构造做法表》。

3、设防要求:所有防水材料的四周均卷至屋面完成面;屋面女儿墙阴阳转角处、天沟、檐沟应附加一层防水材料。

4、凡穿屋面的管道或泛水以上的外墙穿管,等安装完后采用细石砼封严,管根周围应嵌填防水胶与防水层闭合。

5、出屋面楼梯间、电梯机房、屋面设备间、管井、烟道砌体墙根部设置150高(从屋面完成面开始算起)的钢筋混凝土反坎,且与梁板一起浇注,宽度与上部墙体同;不同材料交接处加铺垫一层镀锌钢丝网(丝径1mm,孔径10x10)周边宽出300,涂刷防水涂料1.5mm厚,沿根部刷高300mm高。

6、屋面雨水口汇水区直径宜大于500mm,坡度宜大于5%。

7、本子项改造不上人屋面(包含雨棚)屋面建筑找坡均为2%。

## 六、建筑节能设计专篇

1、节能设计依据:

《建筑节能与可再生能源利用通用规范》GB55015-2021,《建筑外窗气密、水密、抗风压性能检测方法》GB/T7106-2019

《建筑环境通用规范》GB55016-2021 《民用建筑热工设计规范》GB50176-2016

2、本工程位于郑州市,属于寒冷B区,

3、本工程建筑类型为多层公共建筑,

4.建筑物体型系数:0.22;

5.窗墙面积比:东:0.40 西:0.40 南:0.29 北:0.36。

6、该项目采用的保温材料如下:

保温材料	燃烧性能	导热系数	修正系数	干密度(kg/m <sup>3</sup> )	压缩强度(KPa)
阻燃性挤塑板	B1	0.030	1.1	32	≥150
半硬质岩(矿)棉板	A	0.048	1.20	≥140	≥40

7、门窗技术措施:

1)本工程普通窗及透光门采用断桥铝窗框(Low-E中空SuperSE-I)6mm+12A+6mm,传热系数2.20W/m<sup>2</sup>.K,

气密性为6级,可见光透射比0.61。

2)门窗玻璃应符合《建筑幕墙、门窗通用技术条件》GB/T31433-2015规定的:水密性等级为3级,空气隔声性等级为3级,采光性能分为3级,外窗的抗风压等级为5级。外窗保温性等级为6级,外窗及开式阳台门应具有有良好的密闭性能,气密性等级:6级。

3)建筑幕墙及外窗在10Pa压差下,每小时每米缝隙的空气渗透量q1不应大于1.242立方米,

每小时每平方米面积的空气渗透量不应大于14.826立方米。

4)窗框四周、外门和外框幕墙体部位的缝,应采用高效保温材料,保温砂浆等填堵和嵌缝密封胶密封,不得采用普通水泥砂浆填堵、补缝,以避免不同材料界面开裂影响门窗的热工性能。公共建筑中主要功能房间的外窗(包括透光幕墙)应设置可开启窗扇或通风换气装置。

8、各部位保温措施:

1)围护结构所采用的保温材料主要性能要求:a.挤塑聚苯板( $\lambda \leq 0.030W/m^2.K$ ),容重不小于32kg/m<sup>3</sup>,

b.岩棉板( $\lambda \leq 0.041W/m^2.K$ ),容重不小于140kg/m<sup>3</sup>。

2)屋顶保温材料计算值为100mm厚挤塑聚苯板,燃烧性能B1级;

3)外墙采用加气混凝土砌块,外墙保温材料为60厚半硬质岩棉板,燃烧性能A级,保温做法参照12YJ3-1-C型。

4)外墙外保温系统应采用不燃材料在其表面设置防护层,防护层应将保温材料完全包覆。防护层厚度首层不应小于15mm,其他层不应小于5mm。

5)外墙保温工程应采用预制构件、定型产品或成套技术,并应具备同一供应商提供配套的组成材料和型式检验报告。型式检验报告应包括配套组成材料的名称、生产单位、规格型号、主要性能参数。外保温系统型式检验报告还应包括耐候性和抗风压性能检验项目。

6)周边地面的保温材料为60mm挤塑聚苯板。

7)挑板、空调板、混凝土线脚、屋顶女儿墙顶面及内侧墙等处的热桥部位:需在热桥部位的1米范围内采用20.0mm厚无机保温砂浆。

8)外窗(门)框与墙体之间的缝:高效保温砂浆封堵,嵌缝密封胶密封;外窗(门)洞口室外部分的侧面外粉20厚无机保温砂浆。

9)电气线路不应穿越或敷设在燃烧性能为B1或B2级的保温材料中;确需穿越或敷设时,应采取穿金属管并在金属管周围采用不燃隔

10)未注明保温做法见12YJ3-1图示及相关说明或由厂家配套提供配套做法。其他未注明做法及要求详见建筑节能计算书

11)建筑物体型系数、各朝向窗墙比、主体各部位节能措施及节能参数详见节能计算表。

9、其余节能措施:

1)外墙保温工程应采用预制构件、定型产品或成套技术,并应具备同一供应商提供配套的组成材料和型式检验报告。型式检验报告应

郑州大学综合设计研究院  
有限公司

Zhengzhou University Multi-Functional Design and Research Academy Co., Ltd.

建筑工程甲级 A141005380

A Class Architectural Project Certificate No. A141005380

城乡规划甲级 21410117

A Class Urban & Rural Planning Certificate No. 21410117

建筑行业(人防工程)乙级 A241005387

B Class Construction Industry(Civil Air Defence Engineering) No. A241005387

网址 URL:

Http://www.zdsjy.com

地址 ADD:

河南省郑州市文化路97号

No.97 Wenhua Road,Zhengzhou City,Henan Prov.

合作单位:

COOPERATION UNIT

会签栏

COUNTERSIGNATURE

总图

LAYOUT PLAN

建筑

ARCHITECTURE

结构

STRUCTURE

给排水

WATERSUPPLY&DRAINAGE

暖通

HEATING&VENTILATION

电气

ELECTRICITY

印章栏

SEAL

中华人民共和国一级注册建筑师

姓名:齐晓辉

注册号:4100538-022

有效期:至2026年06月18日

工程设计出图专用章

郑州大学综合设计研究院有限公司

建筑工程 甲级 A141005380

有效期:至2028年12月22日

人防工程 乙级 A241005387

有效期:至2029年02月28日

图册主要图纸未加盖出图专用章者无效

审定

APPROVED BY

审核

REVIEWED BY

项目负责人

PROJECT DIRECTOR

专业负责人

DISCIPLINE DIRECTOR

校对

CHECKED BY

设计

DESIGNED BY

制图

DRAWING BY

建设单位

CLIENT

项目名称

ITEM

子项名称

SUB-ITEM

项目编号

ITEM NO.

图名

DRAWING NAME

专业

SPECIALTY

图号

DRAWING NO.

版次

VERSION

阶段

STAGE

总张数

TOTAL

日期

DATE

建筑

02

13

张

第02版

日期

2025.06

333DI6K3

# 建筑设计说明三

## 建筑构造做法表

## 河南省寒冷地区公共建筑节能设计表

包括配套组成材料的名称、生产单位、规格型号、主要性能参数。外保温系统型式检验报告还应包括耐候性和抗风压性能检验项目。
2) 当工程设计变更时, 建筑节能性能不得降低。
3) 供冷系统及非供暖房间的供热系统的管道均应进行保温设计。
4) 直接与室外空气接触的楼板或与非供暖供冷房间相邻的地板作为供暖供冷辐射地面时, 必须设置绝热层。
5) 建筑外围护结构应定期进行检查。当外墙外保温系统出现渗漏、破损、脱落现象时, 应进行修复。
10、建筑节能与可再生能源建筑应用系统的节能管理应满足《建筑节能与可再生能源利用通用规范》GB55015-2021第7.2章节相关要求
11、施工、调试及验收
a. 建筑节能工程采用的材料、构件和设备的施工、调试及验收应符合《建筑节能与可再生资源利用通用规范》(GB 55015-2021) 规定。
b. 可再生能源应用系统工程的施工、调试及验收应符合
12、以上未尽事宜, 均满足《建筑节能与可再生能源利用通用规范》GB55015-2021的要求。 《建筑节能与可再生资源利用通用规范》(GB 55015-2021) 规定
<b>七、防火设计:</b>
1、防火分区设计:
本工程原室内空间、室内空间防火分区及消防均不涉及改造。
2、外墙、屋面防火设计:
1)、建筑每层均设置救援窗口, 每个防火分区在对应消防救援操作面范围内设置的消防救援口不应少于2个; 无外窗的建筑应每层设置消防救援口, 有外窗的建筑应自第三层起每层设置消防救援口; 消防救援口的净高度和净宽度均不应小于1.0m, 当利用门时, 净宽度不应小于0.8m; 消防救援口应易于从室内和室外打开或破拆, 采用玻璃窗时, 应选用安全玻璃; 消防救援口应设置可在室内和室外识别的永久性明显标志。
2)、屋面保温材料燃烧性能采用B1级, 100厚挤塑聚苯板
3)、外墙保温材料燃烧性能采用A级, 60厚半硬质岩(矿)棉板。
4)、外窗上、下窗框采用20mm厚无机轻集料保温砂浆, 外门上门框采用20mm厚无机轻集料保温砂浆, 燃烧性能A级
3、拆除外墙面层砖时造成外墙门窗缝及管道缝应采用防火材料封堵, 内墙损坏部分进行修补, 做法详见《建筑构造做法表》。
4、以上未尽事宜, 均满足《建筑防火通用规范》GB 55037-2022的要求。
<b>八、雨水管设计:</b>
8.1 本工程屋面排水雨水管均为原屋面排水管位置, 无增减。
8.2 本工程排水系统立管做法详见12YJ5-1(3/25)(3/25)(5/25)(2/25) 材料选用直径110UPVC雨水管。
8.3 雨水立管颜色同外墙真石漆颜色。
<b>九、其他注意事项:</b>
9.1、改造项目经常存在原有施工图纸与现场不符的情况, 如施工当中如发现现有情况与图纸不符的, 施工方请及时与设计方、建设方联系, 定准施工方案后方可施工。
9.2、本图纸以所标注尺寸为准, 不可在图上丈量。如发现任何疑问, 请速与设计院联系解决。
9.3、本施工未尽事宜, 除应严格按照国家、行业和地方现行规范标准执行外, 各方应及时沟通, 共同协商, 妥善解决。
9.4、本工程施工及验收中, 各相关单位必须严格执行国家、行业和地方现行的有关施工、验收规范以及保障工程质量、生产安全和环境保护的法律法规、规程、规定。
9.5、所有由其它专业公司进行的后续设计必须以本施工图为依据, 并满足使用功能、安全、消防、节能等要求, 同时不得影响结构安全和损害水、电、暖通等设施。
9.6、外装修材料的规格尺寸及颜色等均应在施工前提供样板, 经建设单位和设计单位认可后, 方可施工。

编号	名称	用料做法	附注
外墙		<ul style="list-style-type: none"> <li>一底二涂喷涂米黄色真石漆</li> <li>6厚DPM20砂浆(1:2.5水泥砂浆)压实抹平, 中间压入一层耐碱玻璃纤维网布</li> <li>镀锌钢丝网片用机械锚固件固定</li> <li>60厚半硬质岩(矿)棉板(板两面及侧面涂刷水泥基界面砂浆)用胶粘剂粘贴固定于墙体</li> <li>1.5厚聚氨酯涂膜防水涂料</li> <li>5厚干拌类聚合物水泥防水砂浆, 中间压入一层耐碱玻璃纤维网布</li> <li>15厚1:3水泥砂浆找平</li> <li>原外墙拆除至主体加砌块墙体, 清理干净,</li> </ul>	真石漆外墙 含女儿墙顶端 (女儿墙顶端取消保温层)
内墙		<ul style="list-style-type: none"> <li>白色乳胶漆两遍(A级)</li> <li>刷底漆一遍</li> <li>3~5厚满刮腻子一遍</li> <li>清理抹灰基层</li> <li>5厚1:2白水泥砂浆, 表面拉毛</li> <li>15厚1:3水泥砂浆</li> <li>原内墙损坏部位清理干净</li> </ul>	拆除外墙门窗造成内墙损坏部位
屋面1	不上人屋面	<ul style="list-style-type: none"> <li>20厚1:2.5或M15水泥砂浆找平层</li> <li>0.4厚聚乙烯膜隔离层</li> <li>3.0厚SBS改性沥青防水卷材I型</li> <li>3.0厚SBS改性沥青防水卷材I型</li> <li>20厚1:3水泥砂浆找平层</li> <li>1:8水泥憎水性膨胀珍珠岩找坡层, 找2%坡, 最薄处30厚</li> <li>1.5厚聚合物水泥防水涂料</li> <li>原屋面做法拆除至结构板层, 清理干净</li> </ul>	雨棚(不上人屋面) 含女儿墙顶端
屋面2	不上人屋面	<ul style="list-style-type: none"> <li>20厚1:2.5或M15水泥砂浆找平层</li> <li>0.4厚聚乙烯膜隔离层</li> <li>3.0厚SBS改性沥青防水卷材I型</li> <li>3.0厚SBS改性沥青防水卷材I型</li> <li>30厚C20细石混凝土找平层</li> <li>100mm厚挤塑聚苯板; B1级</li> <li>20厚1:2.5水泥砂浆找平层</li> <li>1:8水泥憎水性膨胀珍珠岩找坡层, 找2%坡, 最薄处30厚</li> <li>1.5厚聚合物水泥防水涂料</li> <li>原屋面做法拆除至结构板层, 清理干净</li> </ul>	详见屋面平面图标注

条文号	围护结构部位	限值(标准指标)	设计值	全年供暖和空调总耗电量	
3.2.1	体形系数	$300 < A \leq 800$ $\leq 0.5$ $A > 800$ $\leq 0.4$	0.22		
3.2.4	单一立面外窗(含透光幕墙)透光材料的可见光透射比	$\leq 0.4$ $\geq 0.6$ $\geq 0.4$ $\geq 0.4$	东n: 0.40 南n: 0.29 西n: 0.40 北n: 0.36	外墙墙体材料及选用的外墙保温体系	
3.2.7	屋顶透光部分面积与屋顶总面积之比M	20%	--	保温材料: 半硬质岩(矿)棉板(60.00mm) 保温形式: 外保温 外保温	
3.2.8	单一立面外窗(含透光幕墙)可开启扇有效通风换气面积	不宜小于房间外窗所在外墙面积的10%	0.11	冬季室内计算温度(℃) 18 冬季室外计算温度(℃) -3.50	
3.3.5	《建筑外门窗气密、水密、抗风压性能检测方法》GB/T 7106-2019	外门 $\geq 4$ 级 外窗 $\geq 10$ 级 $\geq 7$ 级 $\geq 10$ 级 $\geq 6$ 级	6 -- 6	3.3.4 室内空气露点温度(℃) 外墙 16.10 地下室 -- 其他 --	
3.3.7	建筑入口大堂采用全玻璃幕墙时, 非中空玻璃的面积占同一立面透光面积(门窗和玻璃幕墙)的比例	$\leq 15\%$	--	保温层材料、厚度、燃烧性能等级 保温材料导热系数及修正系数	
3.3.1	围护结构部位	限值(标准指标)	设计值	保温层材料、厚度、燃烧性能等级 保温材料导热系数及修正系数	
	屋面	传热系数 $K$ [W/(m <sup>2</sup> ·K)] $\leq 0.45$	0.30	挤塑聚苯板(100.00mm)E1	0.030 1.10
	外墙(含非透光幕墙)	$\leq 0.50$	0.54	半硬质岩(矿)棉板(60.00mm)A	0.048 1.20
	周边地面	$\geq 0.60$	2.00	挤塑聚苯板(60.00mm)E1	0.030 1.10
	供暖、空调地下室外墙(与土壤接触的外墙)	$\geq 0.60$	--	--	-- --
	变形缝(两侧墙内保温时)	$\geq 0.90$	--	--	-- --
	单一立面外窗(含透光幕墙)	窗框材料及窗玻璃品种、规格, 中空玻璃露点			
	东n	传热系数 $K$ [W/(m <sup>2</sup> ·K)] 太阳得热系数 $SHGC$ (东、南、西向/北向)	太阳得热系数 $SHGC$ [W/(m <sup>2</sup> ·K)] 立面3: 2.20; 立面 4: 2.20	窗框材料及窗玻璃品种、规格, 中空玻璃露点	西: 断桥铝窗框(Low-E中空 SuperSE-16mm+12A+6mm/断桥铝窗框(Low-E中空 SuperSE-16mm+12A+6mm;
	南n	$0.20 < CW \leq 0.30$	$\leq 2.7$ $\leq 0.52/-$	立面5: 2.20 立面5: 0.52	北: 断桥铝窗框(Low-E中空 SuperSE-16mm+12A+6mm
	西n	$0.30 < CW \leq 0.40$	$\leq 2.4$ $\leq 0.48/-$	立面6: 2.20 立面6: 0.52	北: 断桥铝窗框(Low-E中空 SuperSE-16mm+12A+6mm
	北n	$0.40 < CW \leq 0.50$	$\leq 2.2$ $\leq 0.43/-$	立面1: 2.20 立面1: 0.49	东: 断桥铝窗框(Low-E中空 SuperSE-16mm+12A+6mm; ;
		$0.50 < CW \leq 0.60$	$\leq 2.0$ $\leq 0.40/-$	立面2: 2.20 立面2: 0.48	南: 断桥铝窗框(Low-E中空 SuperSE-16mm+12A+6mm; ;
		$0.60 < CW \leq 0.70$	$\leq 1.9$ $\leq 0.35/0.60$	--	--
		$0.70 < CW \leq 0.80$	$\leq 1.6$ $\leq 0.35/0.52$	--	--
		$CW > 0.8$	$\leq 1.5$ $\leq 0.30/0.52$	--	--
是否符合标准规定性指标要求 是 <input type="checkbox"/> 否 <input checked="" type="checkbox"/> (如果不符合, 须填写以下内容; 如果符合, 以下内容可不填写)					
3.4.1	围护结构部位	限值(标准指标)	设计值	3.4.2 全年供暖和空调总耗电量	
	屋面	$\leq 0.40$	0.30	权衡计算结果	参照建筑(kWh/m <sup>2</sup> ) 32.67 设计建筑(kWh/m <sup>2</sup> ) 30.9
	外墙(含非透光幕墙)	$\leq 0.50$	0.54	权衡判断结论	
	外窗(含透光幕墙)	传热系数 $K$ [W/(m <sup>2</sup> ·K)] $\leq 2.7$	立面1: 2.20; 立面2: 2.20; 立面3: 2.20; 立面4: 2.20	合格	
		$CW > 0.7$	$\leq 2.4$		

## 郑州大学综合设计研究院有限公司

Zhengzhou University Multi-Functional Design and Research Academy Co., Ltd.  
 建筑工程甲级 A141005380  
 A-Class Architectural Project Certificate No. A141005380  
 城乡规划甲级 21410117  
 A-Class Urban & Rural Planning Certificate No. 21410117  
 建筑行业(人防工程)乙级 A241005387  
 B-Class Construction Industry(Genl air Defence Engineering) No. A241005387  
 网址 URL: Http://www.zdsjy.com  
 地址 ADD: 河南省郑州市文化路97号  
 No.97 Wenhua Road Zhengzhou City, Henan Prov.

合作单位: COOPERATION UNIT

会签栏 COUNTERSIGNATURE			
总图 LAYOUT PLAN			
建筑 ARCHITECTURE			
结构 STRUCTURE			
给排水 WATER SUPPLY & DRAINAGE			
暖通 HEATING & VENTILATION			
电气 ELECTRICITY			

印章栏 SEAL

中华人民共和国一级注册建筑师  
 姓名: 齐晓辉  
 注册号: 4100538-022  
 有效期: 至2026年06月18日

## 工程设计出图专用章

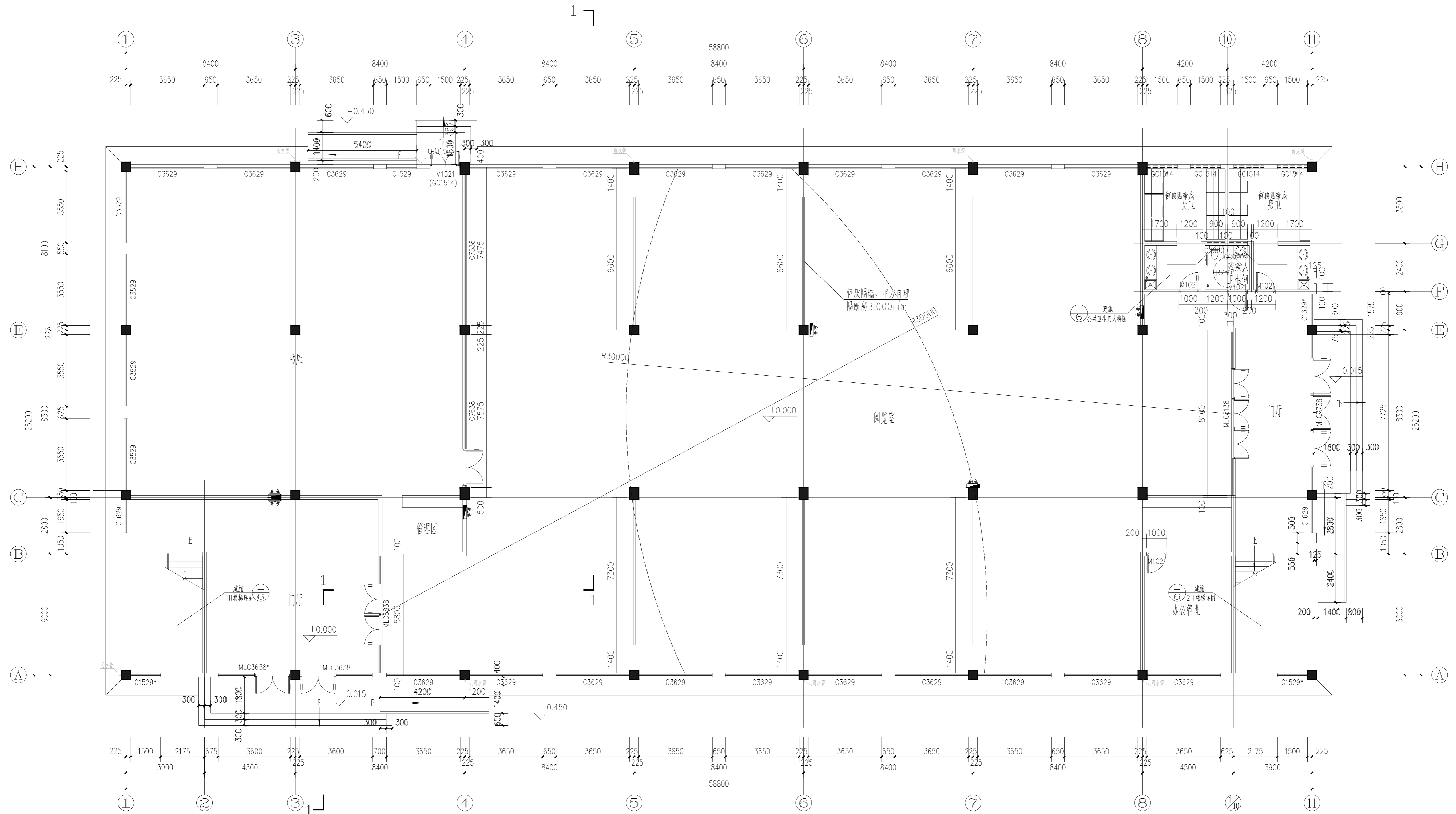
郑州大学综合设计研究院有限公司  
 建筑工程 甲级 A141005380  
 有效期: 至2028年12月22日  
 人防工程 乙级 A241005387  
 有效期: 至2029年02月28日

图册主要图纸未加盖出图专用章者无效

审定 APPROVED BY	张欣欣	
审核 REVIEWED BY	齐晓辉	
项目负责人 PROJECT DIRECTOR	闫琳	
专业负责人 DISCIPLINE DIRECTOR	白赶国	
校对 CHECKED BY	白赶国	
设计 DESIGNED BY	徐启	
制图 DRAWING BY	徐启	

建设单位 CLIENT	郑州商业技师学院
项目名称 ITEM	郑州商业技师学院外墙改造项目
子项名称 Sub-ITEM	34#图书馆
项目编号 ITEM NO.	2025-13012-3
图名 DRAWING NAME	建筑设计说明三 建筑构造做法表 建筑节能设计表

专业 SPECIALTY	建筑	阶段 STAGE	施工图
图号 DRAWING NO.	03	总数 TOTAL	13张
版次 VERSION	第02版	日期 DATE	2025.06



- 注:
- 1> 截水做法详05YJ13-3, 截水宽度除注明外均为900mm.
  - 2> 台阶做法详05YJ13-5
  - 3> 建筑物入口设轮椅坡道, 具体设置及构造见底层平面图.
- 无障碍坡道详05YJ13-14, 盲道详05YJ13-15,  
扶手为φ40x4钢管喷塑, 栏杆φ25x2钢管喷塑.

■ 暗装消火栓箱体留洞:  
洞口下边缘距地面 50mm  
高×宽= 1900x800mm

### 原一层平面图 1:100

本层建筑面积: 1498.60m<sup>2</sup>  
总建筑面积: 2997.20m<sup>2</sup>

#### 郑州大学综合设计研究院有限公司

Zhengzhou University Multi-Functional Design and Research Academy Co., Ltd.  
 建筑工程甲级 A141005380  
 城乡规划甲级 21410117  
 建筑行业(人防工程)乙级 A241005387  
 网址 URL: Http://www.zdsjy.com  
 地址 ADD: 河南省郑州市文化路97号

合作单位: COOPERATION UNIT

会签栏 SIGNATURE	
总图 LAYOUT PLAN	
建筑 ARCHITECTURE	
结构 STRUCTURE	
给排水 WATER SUPPLY/PLUMBING	
暖通 HEAT/VENTILATION	
电气 ELECTRICITY	
印章栏 SEAL	

中华人民共和国一级注册建筑师  
 姓名: 齐晓辉  
 注册号: 4100538-022  
 有效期至: 2026年06月18日

#### 工程设计出图专用章

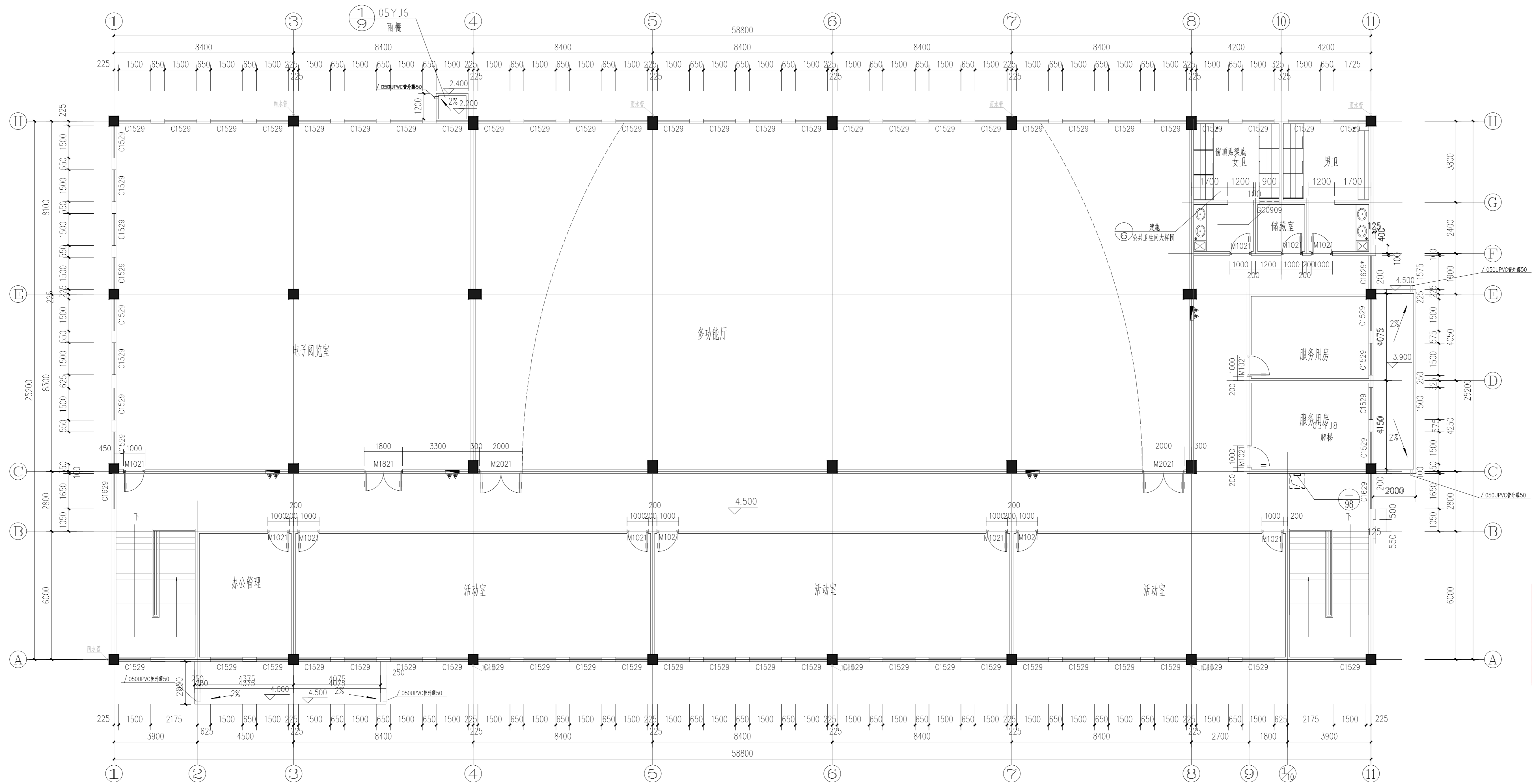
郑州大学综合设计研究院有限公司  
 建筑工程 甲级 A141005380  
 有效期至: 2028年12月22日  
 人防工程 乙级 A241005387  
 有效期至: 2029年02月28日

图册主要图纸未加盖出图专用章者无效

审定 APPROVED BY	张欣欣
审核 REVIEWED BY	齐晓辉
项目负责人 PROJECT DIRECTOR	闫琳
专业负责人 DISCIPLINE DIRECTOR	白超国
校对 CHECKED BY	白超国
设计 DESIGNED BY	徐启
制图 DRAWING BY	徐启

建设单位 CLIENT	郑州商业技师学院
项目名称 ITEM	郑州商业技师学院外墙改造项目
子项名称 SUB-ITEM	34#图书馆
项目编号 ITEM NO.	2025-13012-3
图名 DRAWING NAME	原一层平面图

专业 SPECIALTY	建筑	阶段 STAGE	施工图
图号 DRAWING NO.	04	总张数 TOTAL	13张
版本号 VERSION	第02版	日期 DATE	2025.06



原二层平面图 1:100

本层建筑面积: 1498.60m<sup>2</sup>

郑州大学综合设计研究院有限公司

Zhengzhou University Multi-Functional Design and Research Academy Co., Ltd.  
 建筑工程甲级 A141005380  
 城乡规划甲级 21410117  
 建筑行业(人防工程)乙级 A241005387  
 地址: 河南省郑州市文化路97号  
 网址: Http://www.zdsjy.com

合作单位: COOPERATION UNIT

会签栏	DATE/SIGNATURE
总图	
建筑	
结构	
给排水	
暖通	
电气	

中华人民共和国一级注册建筑师  
 姓名: 齐晓辉  
 注册号: 4100538-022  
 有效期: 至2026年06月18日

工程设计出图专用章  
 郑州大学综合设计研究院有限公司  
 建筑工程 甲级 A141005380  
 有效期: 至2028年12月22日  
 人防工程 乙级 A241005387  
 有效期: 至2029年02月28日

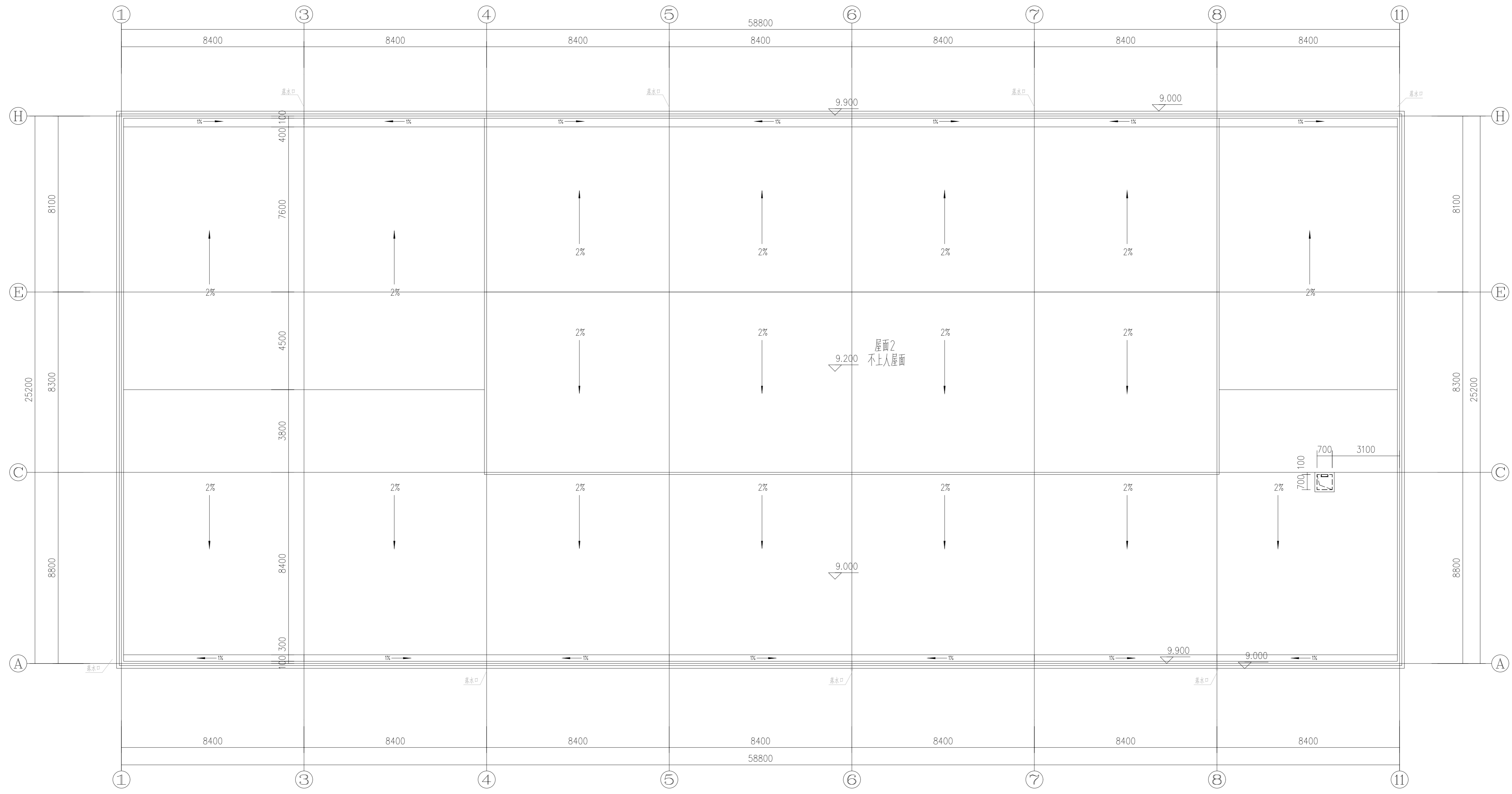
图册主要图纸未加盖出图专用章者无效

审定	张欣欣
审核	齐晓辉
项目负责人	闫琳
专业负责人	白超国
校对	白超国
设计	徐启
制图	徐启

建设单位	郑州商业技师学院
项目名称	郑州商业技师学院外墙改造项目
子项名称	34#图书馆
项目编号	2025-13012-3
图名	原二层平面图

专业	建筑	阶段	施工图
图号	05	总数	13张
版次	第02版	日期	2025.06

\*333DI6J2\*



原屋顶平面图1:100

郑州大学综合设计研究院有限公司

Zhengzhou University Multi-Functional Design and Research Academy Co., Ltd.  
 建筑工程甲级 A141005380  
 A-Class Architectural Project Certificate No. A141005380  
 城乡规划甲级 21410117  
 Urban and Rural Planning Certificate No. 21410117  
 建筑行业(人防工程)乙级 A241005387  
 B-Class Construction Industry (Civil Air Defence Engineering) Certificate No. A241005387  
 网址 URL: <http://www.zdsjy.com>  
 地址 ADD: 河南省郑州市文化路97号  
 No. 97 Wenhua Road, Zhengzhou City, Henan Prov.

合作单位  
COOPERATION UNIT

会签栏 SIGNATURE	
总图 LAYOUT PLAN	
建筑 ARCHITECTURE	
结构 STRUCTURE	
给排水 WATER SUPPLY & DRAINAGE	
暖通 HEATING & VENTILATION	
电气 ELECTRICITY	
印章栏 SEAL	

中华人民共和国一级注册建筑师  
 姓名: 齐晓辉  
 注册号: 4100538-022  
 有效期: 至2026年06月18日

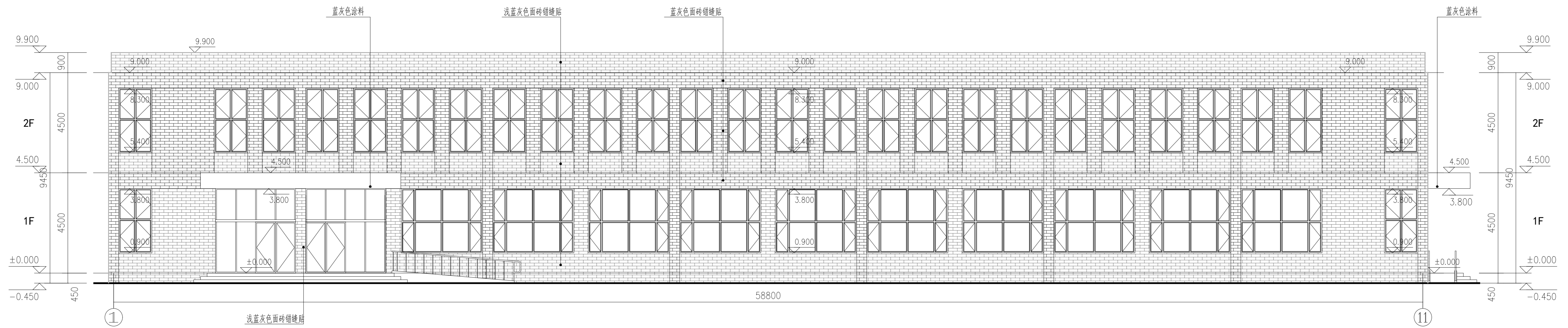
工程设计出图专用章  
 郑州大学综合设计研究院有限公司  
 建筑工程 甲级 A141005380  
 有效期: 至2028年12月22日  
 人防工程 乙级 A241005387  
 有效期: 至2029年02月28日

图册主要图纸未加盖出图专用章者无效

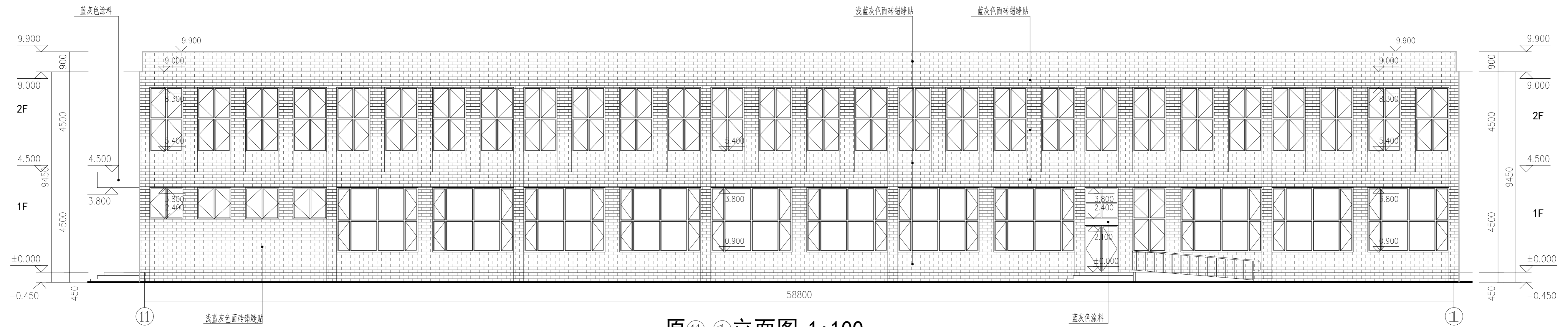
审定 APPROVED BY		
审核 REVIEWED BY	张欣欣	<i>Zhang Xinxin</i>
项目负责人 PROJECT DIRECTOR	齐晓辉	<i>Qi Xiaohui</i>
专业负责人 DISCIPLINE DIRECTOR	白超国	<i>Bai Chaoguo</i>
校对 CHECKED BY	白超国	<i>Bai Chaoguo</i>
设计 DESIGNED BY	徐启	<i>Xu Qi</i>
制图 DRAWING BY	徐启	<i>Xu Qi</i>

建设单位 CLIENT	郑州商业技师学院
项目名称 ITEM	郑州商业技师学院外墙改造项目
子项名称 Sub-ITEM	34#图书馆
项目编号 ITEM NO.	2025-13012-3
图名 DRAWING NAME	原屋顶平面图

专业 SPECIALTY	建筑	阶段 STAGE	施工图
图号 DRAWING NO.	06	总数 TOTAL	13张
版次 VERSION	第02版	日期 DATE	2025.06



原①-⑪立面图 1:100



原⑪-①立面图 1:100



原A-H立面图 1:100

原H-A立面图 1:100

原外墙做法：参05YJ1外墙13和外墙23（雨棚），外墙保温材料50mm半硬质矿岩棉板  
原不上人屋面做法：参05YJ1屋，无保温

郑州大学综合设计研究院有限公司

Zhengzhou University Multi-Functional Design and Research Academy Co., Ltd.  
 建筑工程甲级 A141005380  
 城乡规划甲级 21410117  
 建筑行业（人防工程）乙级 A241005387  
 地址：ADD：河南省郑州市文化路97号  
 网址：Http://www.zdsjy.com

合作单位	COOPERATION UNIT
会签栏	COUNTERSIGNATURE
总图	LAYOUT PLAN
建筑	ARCHITECTURE
结构	STRUCTURE
给排水	WATER SUPPLY/PLUMBING
暖通	HEAT/VENTILATION
电气	ELECTRICITY
印章栏	SEAL

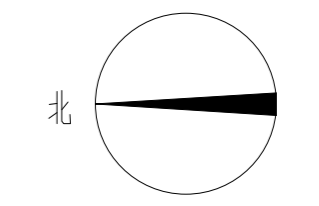
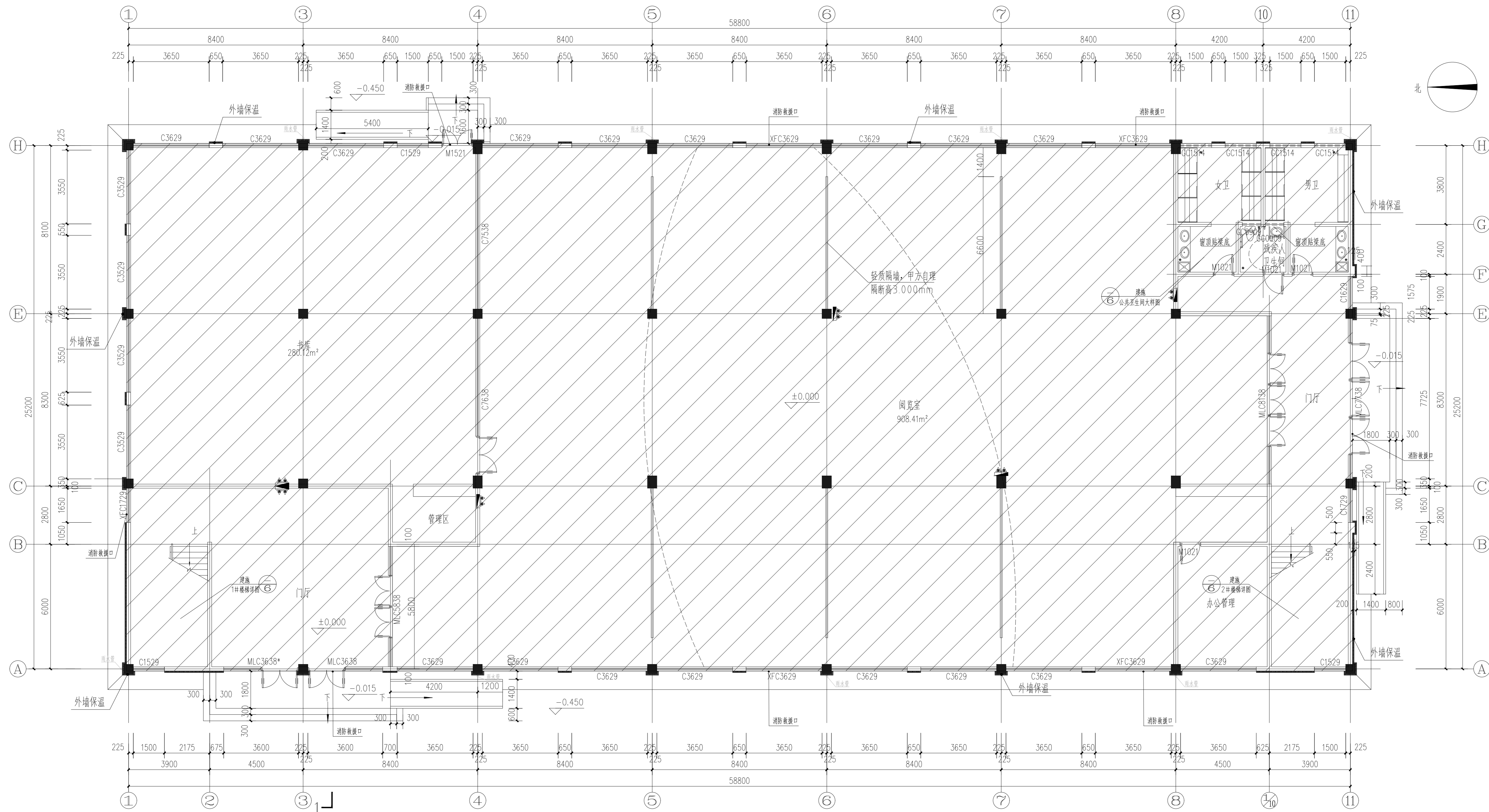
中华人民共和国一级注册建筑师  
 姓名：齐晓辉  
 注册号：4100538-022  
 有效期：至2026年06月18日

工程设计出图专用章  
 郑州大学综合设计研究院有限公司  
 建筑工程 甲级 A141005380  
 有效期：至2028年12月22日  
 人防工程 乙级 A241005387  
 有效期：至2029年02月28日

图册主要图纸未加盖出图专用章者无效

审定	APPROVED BY	张欣欣
审核	REVIEWED BY	齐晓辉
项目负责人	PROJECT DIRECTOR	闫琳
专业负责人	DISCIPLINE DIRECTOR	白廷国
校对	CHECKED BY	白廷国
设计	DESIGNED BY	徐启
制图	DRAWING BY	徐启

建设单位	CLIENT	郑州商业技师学院
项目名称	ITEM	郑州商业技师学院外墙改造项目
子项名称	SUB-ITEM	34#图书馆
项目编号	ITEM NO.	2025-13012-3
图名	DRAWING NAME	原1-11立面图 原11-1立面图 原A-H立面图 原H-A立面图
专业	SPECIALTY	建筑
阶段	STAGE	施工图
图号	DRAWING NO.	07
版次	VERSION	第02版
日期	DATE	2025.06
总张数	TOTAL SHEETS	13张



改造一层平面图 1:100

**郑州大学综合设计研究院有限公司**  
 Zhengzhou University Multi-Functional Design and Research Academy Co., Ltd.  
 建筑工程甲级 A141005380  
 城乡规划甲级 21410117  
 建筑行业(人防工程)乙级 A241005387  
 网址: Http://www.zdsjy.com  
 地址: 河南省郑州市文化路97号

合作单位	COOPERATION UNIT
会签栏	COUNTERSIGNATURE
总图	LAYOUT PLAN
建筑	ARCHITECTURE
结构	STRUCTURE
给排水	WATER SUPPLY/PLUMBING
暖通	HEAT/VENTILATION
电气	ELECTRICITY
印章	SEAL

**中华人民共和国一级注册建筑师**  
 姓名: 齐晓辉  
 注册号: 4100538-022  
 有效期: 至2026年06月18日

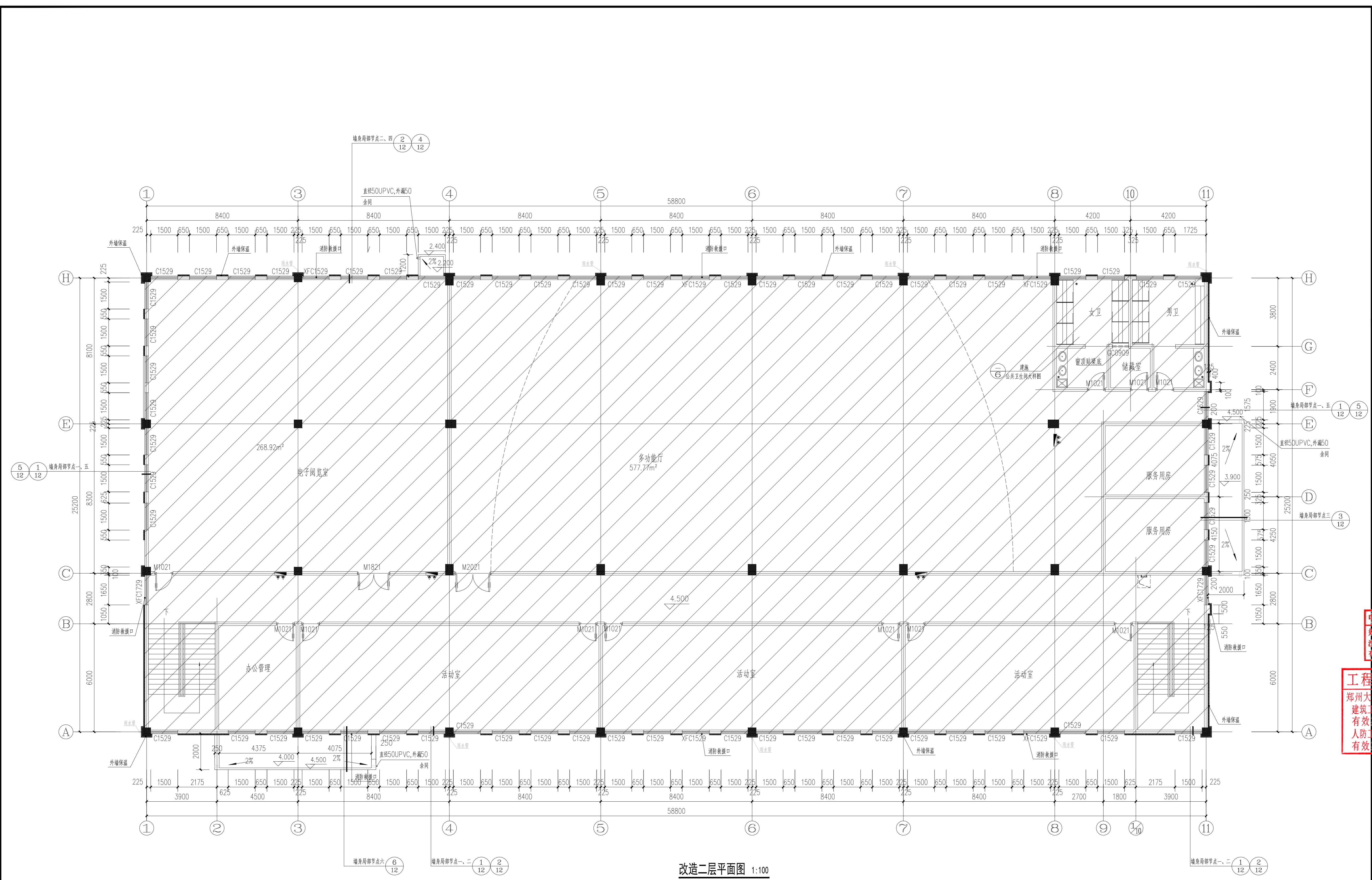
**工程设计出图专用章**  
 郑州大学综合设计研究院有限公司  
 建筑工程 甲级 A141005380  
 有效期: 至2028年12月22日  
 人防工程 乙级 A241005387  
 有效期: 至2029年02月28日

图册主要图纸未加盖出图专用章者无效

审定	APPROVED BY	
审核	REVIEWED BY	张欣欣
项目负责人	PROJECT DIRECTOR	齐晓辉
专业负责人	SPECIALTY DIRECTOR	白超国
校对	CHECKED BY	白超国
设计	DESIGNED BY	徐启
制图	DRAWING BY	徐启

建设单位	CLIENT	郑州商业技师学院
项目名称	ITEM	郑州商业技师学院外墙改造项目
子项名称	SUB-ITEM	34#图书馆
项目编号	ITEM NO.	2025-13012-3
图名	DRAWING NAME	改造一层平面图

专业	SPECIALTY	建筑	阶段	STAGE	施工图
图号	DRAWING NO.	08	总数	TOTAL	13张
版次	VERSION	第02版	日期	DATE	2025.06



改造二层平面图 1:100

**郑州大学综合设计研究院有限公司**  
 Zhengzhou University Multi-Functional Design and Research Academy Co., Ltd.  
 建筑工程甲级 A141005380  
 城乡规划甲级 21410117  
 建筑行业(人防工程)乙级 A241005387  
 地址: 河南省郑州市文化路97号  
 网址: <http://www.zdsjy.com>

合作单位: COOPERATION UNIT

会签栏	QUANTITY
总图	
建筑	
结构	
给排水	
暖通	
电气	

印章栏 SEAL

**中华人民共和国一级注册建筑师**  
 姓名: 齐晓辉  
 注册号: 4100538-022  
 有效期: 至2026年06月18日

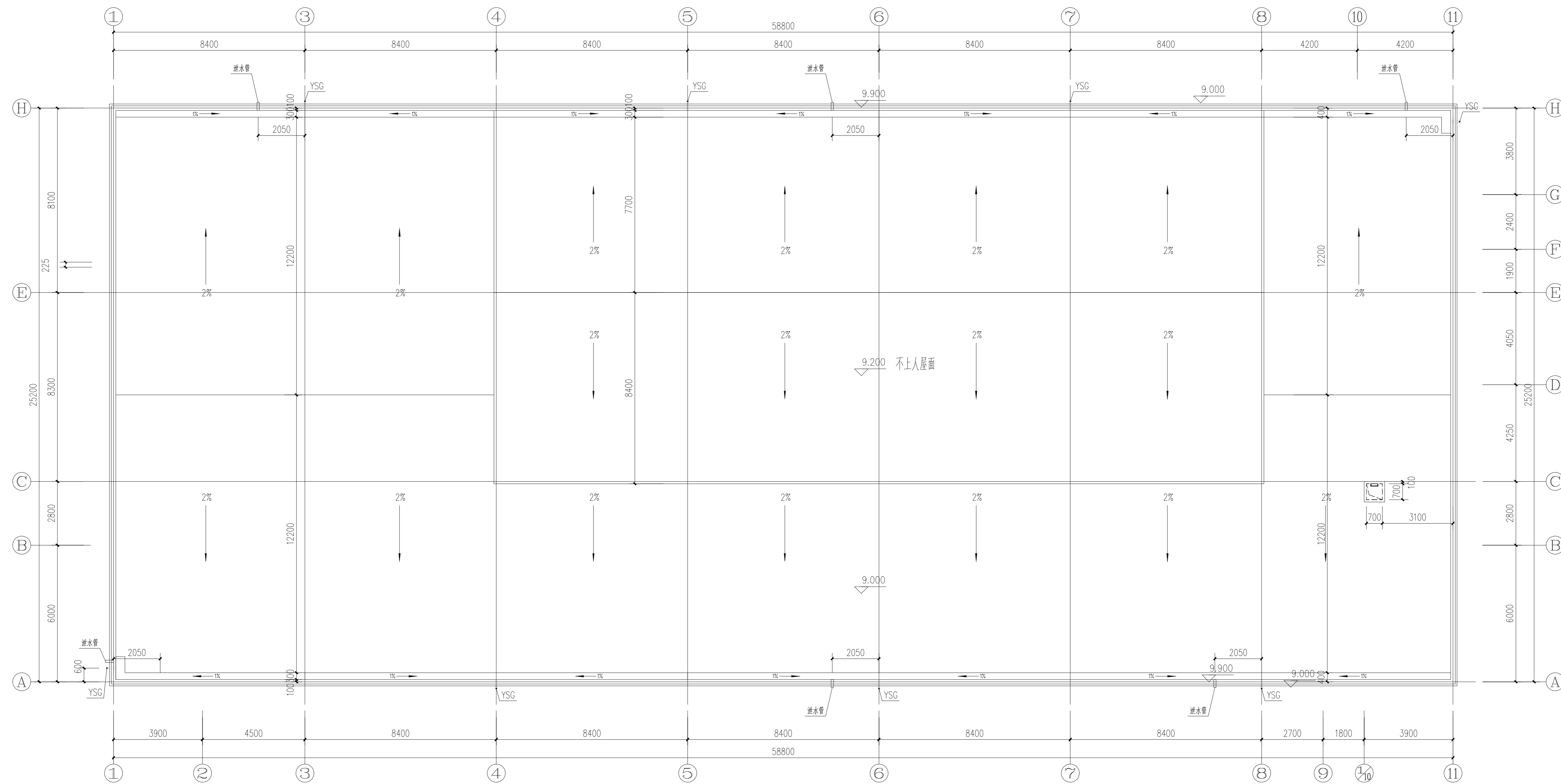
**工程设计出图专用章**  
 郑州大学综合设计研究院有限公司  
 建筑工程 甲级 A141005380  
 有效期: 至2028年12月22日  
 人防工程 乙级 A241005387  
 有效期: 至2029年02月28日

图册主要图纸未加盖出图专用章者无效

审定	张欣欣
审核	齐晓辉
项目负责人	闫琳
专业负责人	白超国
校对	白超国
设计	徐启
制图	徐启

建设单位	郑州职业技术学院
项目名称	郑州职业技术学院外墙改造项目
子项名称	34#图书馆
项目编号	2025-13012-3
图名	改造二层平面图

专业	建筑	阶段	施工图
图号	09	总数	13张
版次	第02版	日期	2025.06



改造屋顶平面图 1:100

- 注：
- 1、屋面排水管均为原屋面排水管位置，无增减。
  - 2、屋面排水系统(YSG)做法详见12YJ5-1 (5/E2, 3/E3, 5/E5, 2/E6) 材料选用 $\phi 110$ UPVC雨水管。
  - 3、高低跨屋面间排水抗冲层做法选用12YJ5-1-(2/P4)

郑州大学综合设计研究院  
有限公司  
Zhengzhou University Multi-Functional Design and Research Academy Co., Ltd.  
建筑工程甲级 A141005380  
城乡规划甲级 21410117  
建筑行业(人防工程)乙级 A241005387  
地址: 河南省郑州市文化路97号

合作单位 COOPERATION UNIT	
会签栏 COUNTERSIGNATURE	
总图 LAYOUT PLAN	
建筑 ARCHITECTURE	
结构 STRUCTURE	
给排水 WATER SUPPLY & DRAINAGE	
暖通 HEAT & VENTILATION	
电气 ELECTRICITY	
印章栏 SEAL	

中华人民共和国一级注册建筑师  
姓名: 齐晓辉  
注册号: 4100538-022  
有效期至: 2026年06月18日

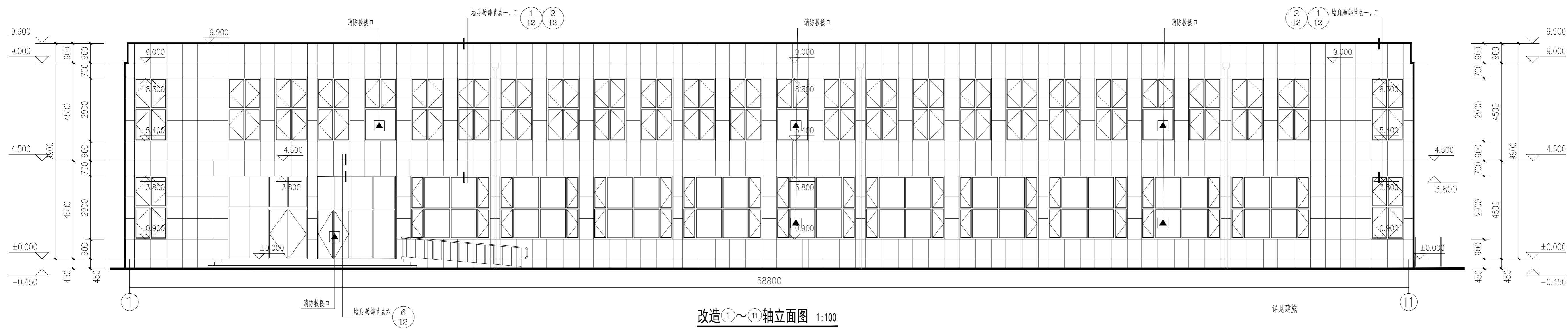
工程设计出图专用章  
郑州大学综合设计研究院有限公司  
建筑工程 甲级 A141005380  
有效期至: 2028年12月22日  
人防工程 乙级 A241005387  
有效期至: 2029年02月28日

图册主要图纸未加盖出图专用章者无效

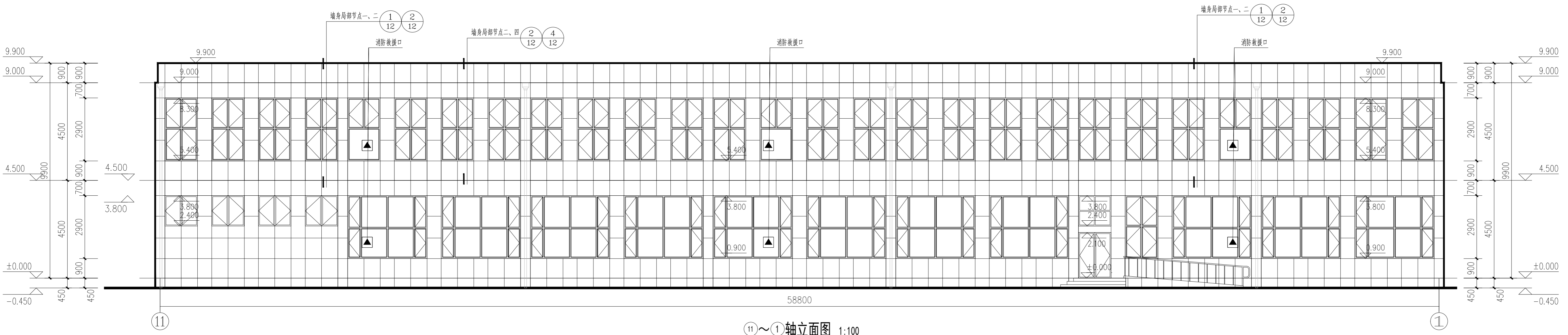
审定 APPROVED BY		
审核 REVIEWED BY	张欣欣	<i>Zhang</i>
项目负责人 PROJECT DIRECTOR	齐晓辉	<i>Qi</i>
专业负责人 DISCIPLINE DIRECTOR	白廷国	<i>Bai</i>
校对 CHECKED BY	白廷国	<i>Bai</i>
设计 DESIGNED BY	徐启	<i>Xu</i>
制图 DRAWING BY	徐启	<i>Xu</i>

建设单位 CLIENT	郑州商业技师学院
项目名称 ITEM	郑州商业技师学院外墙改造项目
子项名称 SUB-ITEM	34#图书馆
项目编号 ITEM NO.	2025-13012-3
图名 DRAWING NAME	改造屋顶平面图

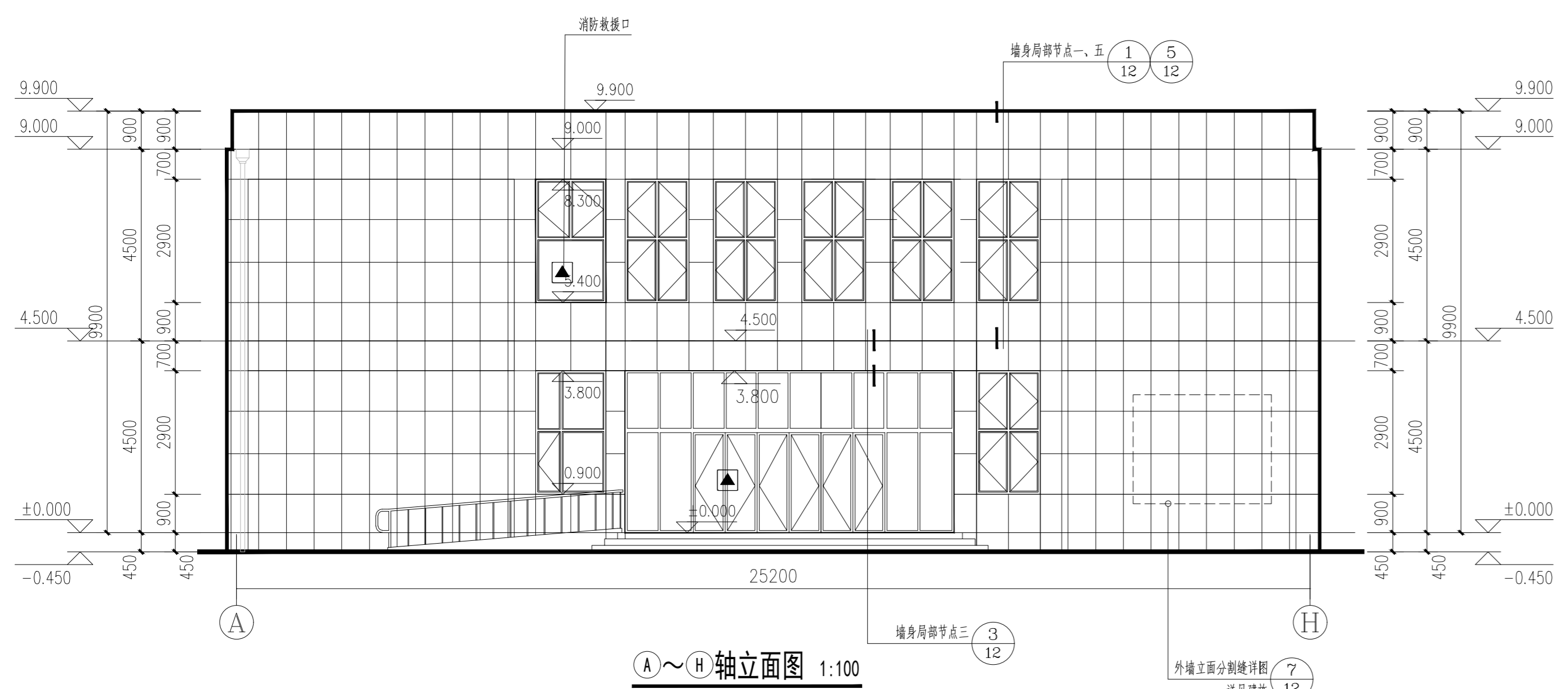
专业 SPECIALTY	建筑	阶段 STAGE	施工图
图号 DRAWING NO.	10	总数 TOTAL	13张
版次 VERSION	第02版	日期 DATE	2025.06



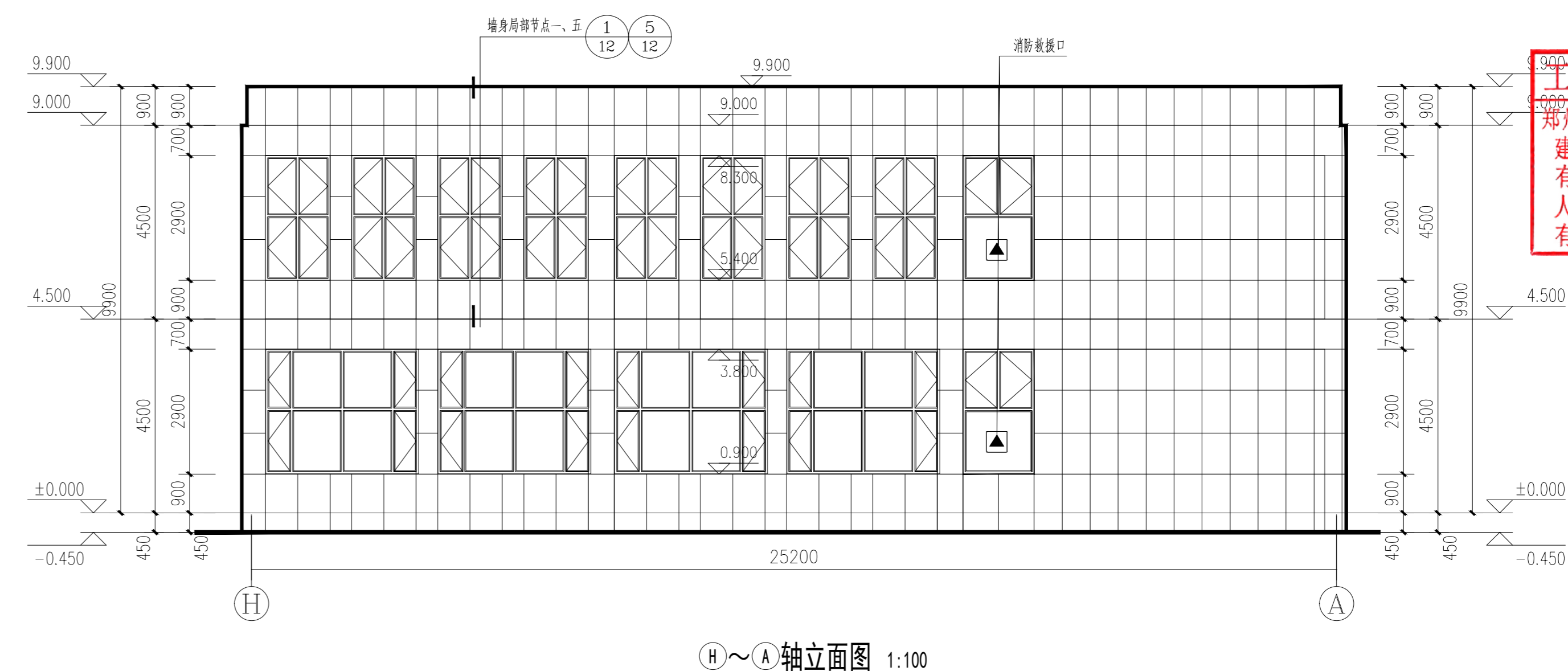
改造①~⑪轴立面图 1:100



⑪~①轴立面图 1:100



A~H轴立面图 1:100



H~A轴立面图 1:100

图例  
米黄色真石漆

注：  
1、屋面排水系统立管做法详见12YJ5-1(9/8A, 9/8B, 9/8C, 9/8D, 9/8E, 9/8F) 材料选用φ110UPVC雨水管；  
本项目根据原屋面雨水口收集点，需共更换雨水立管8处；  
立管颜色同外墙真石漆颜色。

郑州大学综合设计研究院有限公司

Zhengzhou University Multi-Functional Design and Research Academy Co., Ltd.  
建筑工程甲级 A141005380  
城乡规划甲级 21410117  
8 Class Urban & Rural Planning Certificate No. 2020017  
建筑行业(人防工程)乙级 A241005387  
8 Class Construction Industry Certificate No. A241005387  
网址 URL: Http://www.zdsjy.com  
地址 ADD: 河南省郑州市文化路97号  
No. 97 Wenhua Road, Zhengzhou City, Henan Prov.

合作单位 COOPERATION UNIT

会签栏 SIGNATURE	
总图 LAYOUT PLAN	
建筑 ARCHITECTURE	
结构 STRUCTURE	
给排水 WATER SUPPLY/PLUMBING	
暖通 HEAT/VENTILATION	
电气 ELECTRICITY	
印章栏 SEAL	

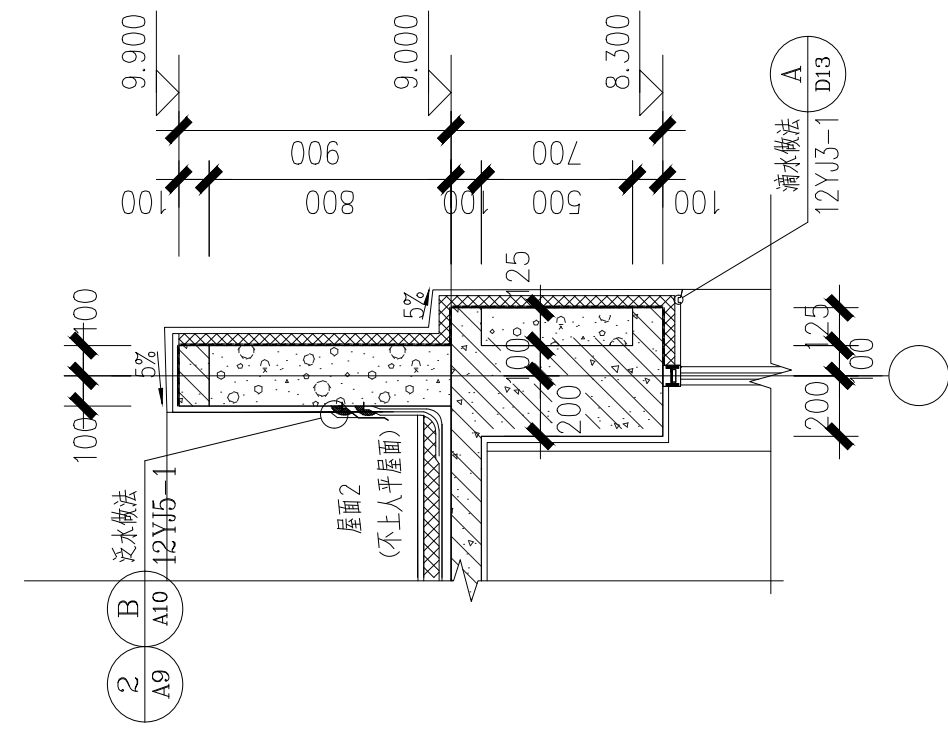
中华人民共和国一级注册建筑师  
姓名: 齐晓辉  
注册号: 4100538-022  
有效期: 至2026年06月18日

工程设计出图专用章  
郑州大学综合设计研究院有限公司  
建筑工程 甲级 A141005380  
有效期: 至2028年12月22日  
人防工程 乙级 A241005387  
有效期: 至2029年02月28日

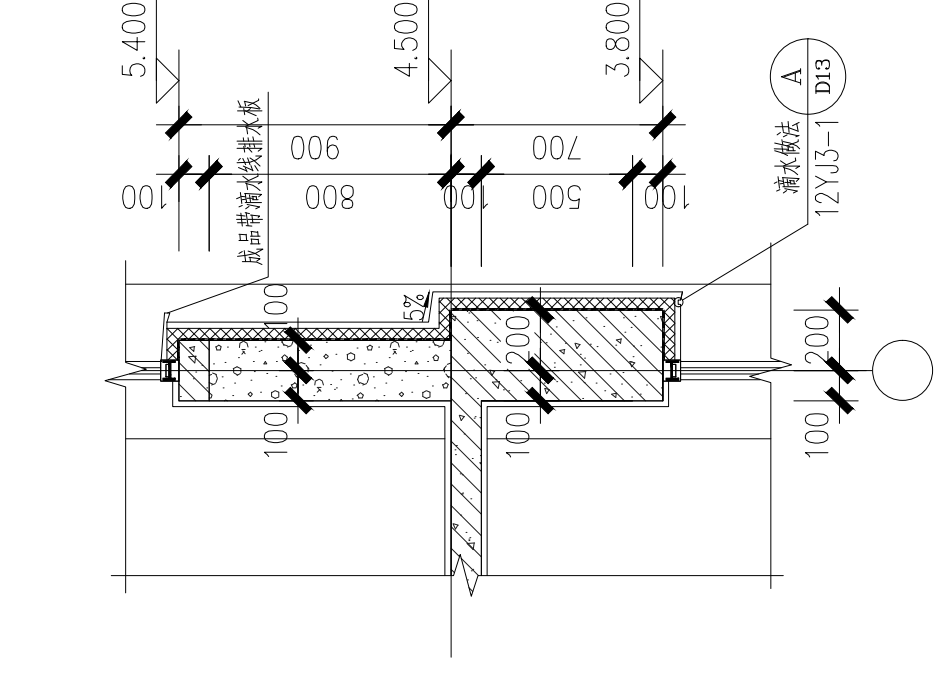
图册主要图纸未加盖出图专用章者无效

审定 APPROVED BY	张欣欣
审核 REVIEWED BY	齐晓辉
项目负责人 PROJECT DIRECTOR	闫琳
专业负责人 DISCIPLINE DIRECTOR	白廷国
校对 CHECKED BY	白廷国
设计 DESIGNED BY	徐启
制图 DRAWING BY	徐启

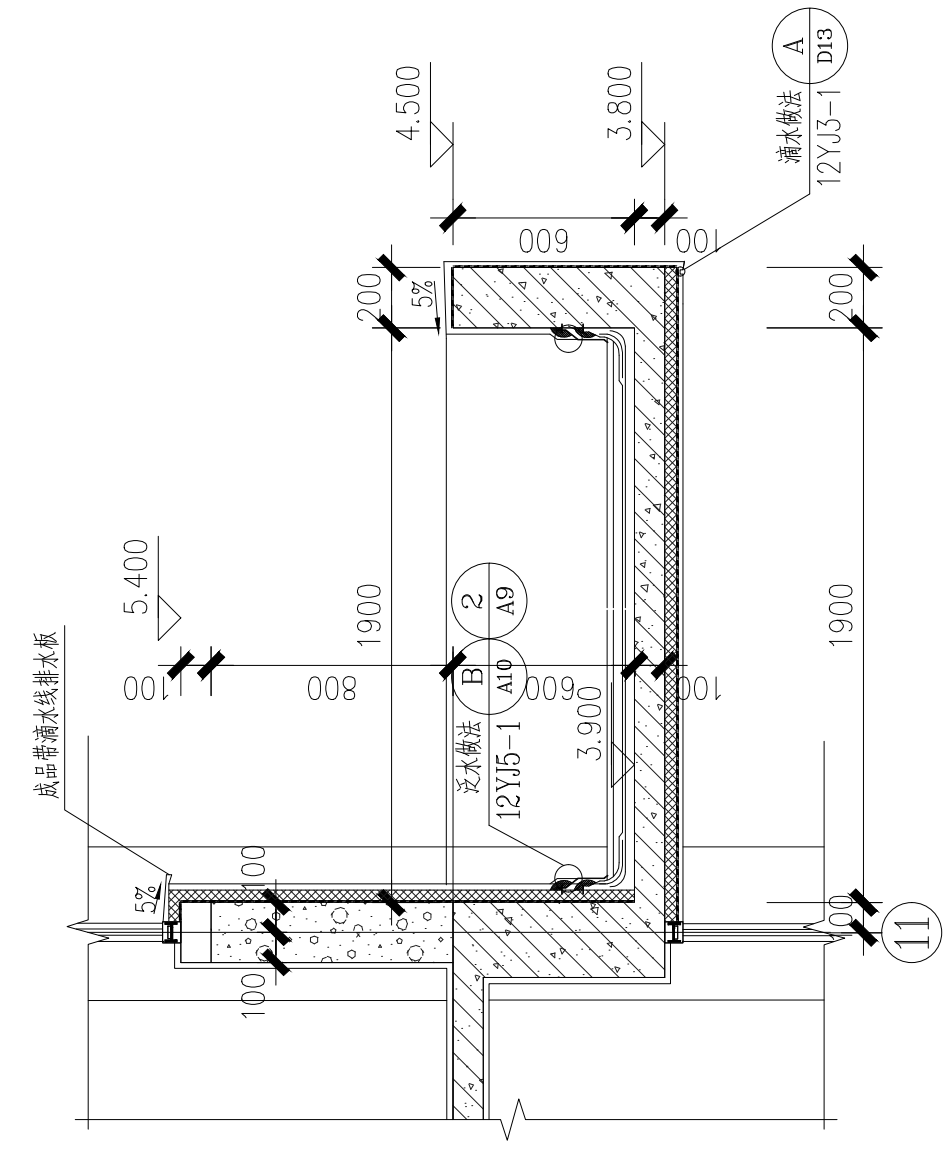
建设单位 CLIENT	郑州商业技师学院
项目名称 ITEM	郑州商业技师学院外墙改造项目
子项名称 SUB-ITEM	34#图书馆
项目编号 ITEM NO.	2025-13012-3
图名 DRAWING NAME	改造1~11立面图 改造11~1立面图 改造A~H立面图 改造H~A立面图
专业 SPECIALTY	建筑
阶段 STAGE	施工图
图号 DRAWING NO.	11
版次 VERSION	第02版
日期 DATE	2025.06
总张数 TOTAL SHEETS	13



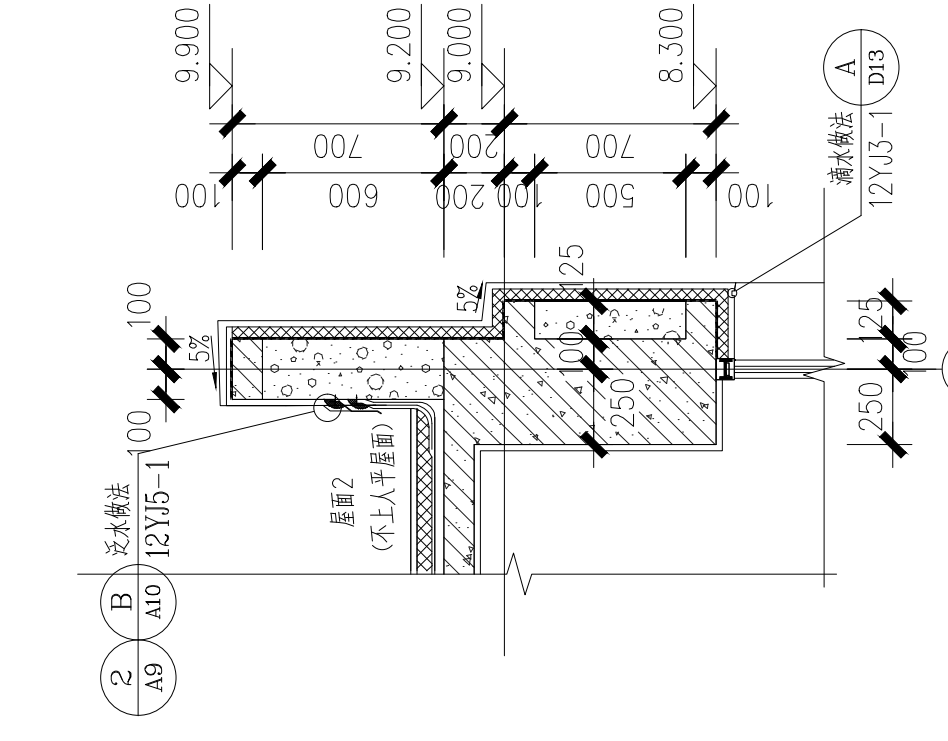
① 墙身局部节点一 1:25



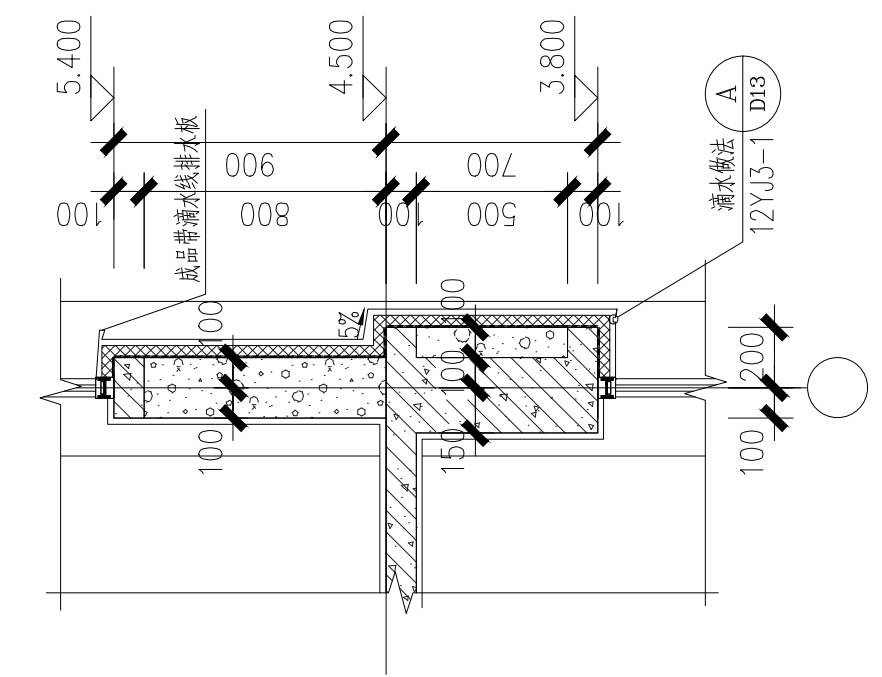
② 墙身局部节点二 1:25



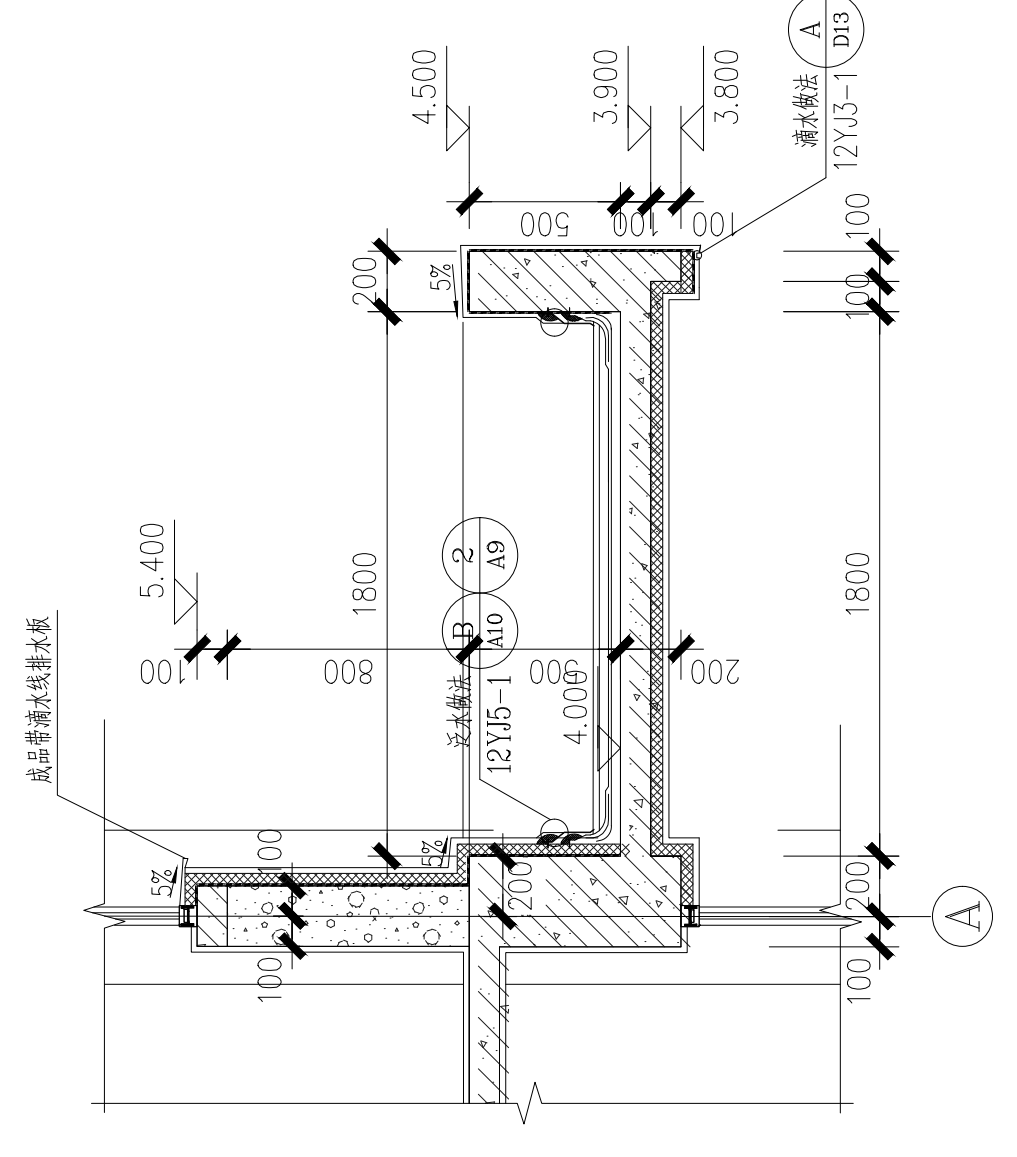
③ 墙身局部节点三 1:25



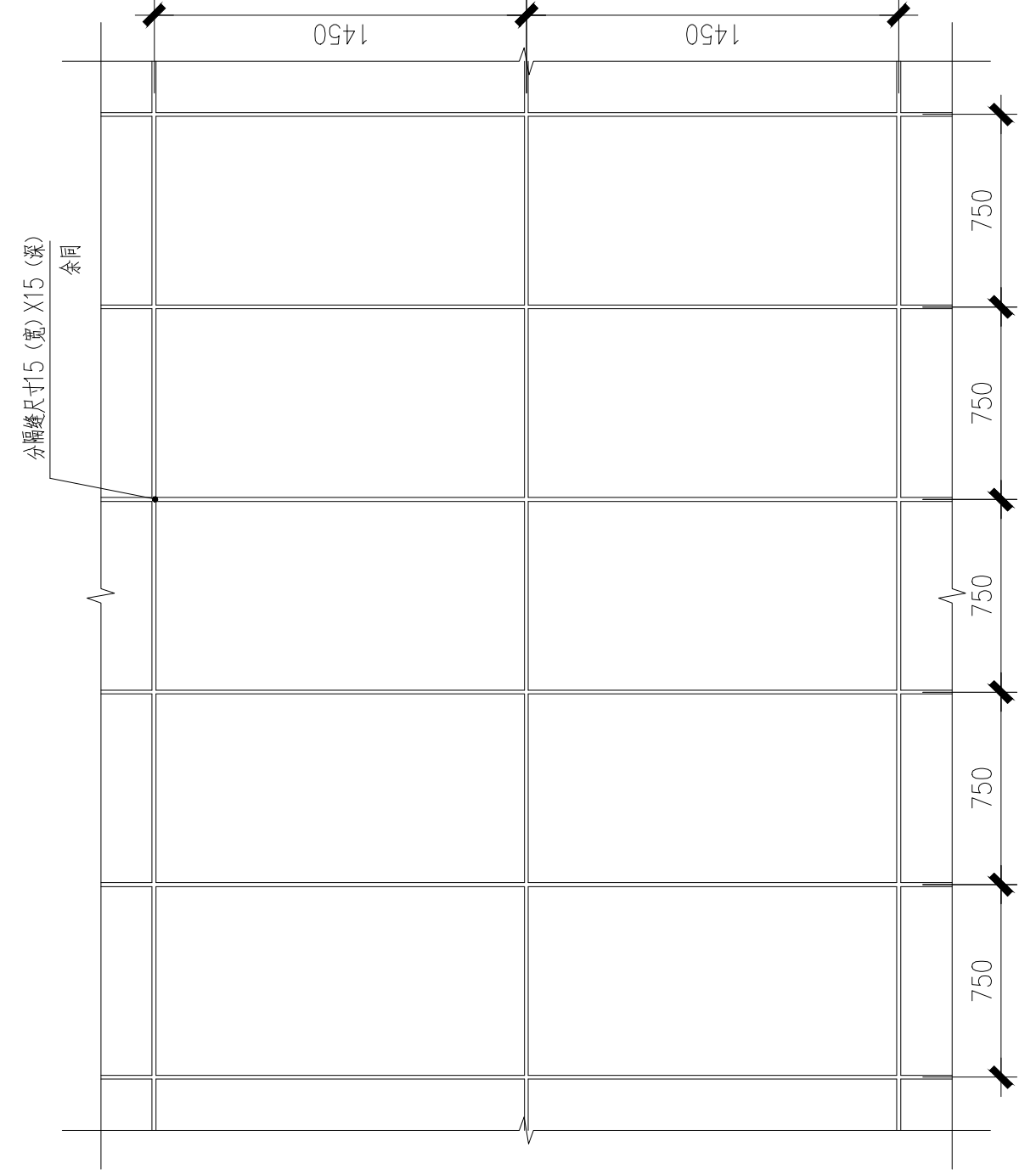
④ 墙身局部节点四 1:25



⑤ 墙身局部节点五 1:25



⑥ 墙身局部节点六 1:25



⑦ 外墙立面分割缝详图 1:25

郑州大学综合设计研究院  
有限公司  
Zhengzhou University Multi-Functional Design and Research Academy Co., Ltd.  
建筑工程甲级 A141005380  
A Class Architectural Project Certificate No. A141005380  
城乡规划甲级 21410117  
A Class Urban & Rural Planning Certificate No. 21410117  
建筑行业 (人防工程) 乙级 A241005387  
B Class Construction Industry (Civil Air Defence Engineering) No. A241005387  
网址 URL :  
Http://www.zdsjy.com  
地址 ADD :  
河南省郑州市文化路97号  
No. 97 Wenhua Road, Zhengzhou City, Henan Prov.

合作单位:  
COOPERATION UNIT

会签栏 COUNTERSIGNATURE			
总图 LAYOUT PLAN			
建筑 ARCHITECTURE			
结构 STRUCTURE			
给排水 WATERSUPPLY/DRAINAGE			
暖通 HEATING/VENTILATION			
电气 ELECTRICITY			

印章栏  
SEAL

中华人民共和国一级注册建筑师  
姓名: 齐晓辉  
注册号: 4100538-022  
有效期至: 至2026年06月18日

工程设计出图专用章  
郑州大学综合设计研究院有限公司  
建筑工程 甲级 A141005380  
有效期至: 至2028年12月22日  
人防工程 乙级 A241005387  
有效期至: 至2029年02月28日

图册主要图纸未加盖出图专用章者无效

审定 APPROVED BY	
审核 REVIEWED BY	张欣欣
项目负责人 PROJECT DIRECTOR	齐晓辉
专业负责人 DISCIPLINE DIRECTOR	闫琳
校对 CHECKED BY	白赶国
设计 DESIGNED BY	徐启
制图 DRAWING BY	徐启

建设单位 CLIENT	郑州商业技师学院
项目名称 ITEM	郑州商业技师学院外墙改造项目
子项名称 Sub-ITEM	34#图书馆
项目编号 ITEM NO.	2025-13012-3
图名 DRAWING NAME	节点详图

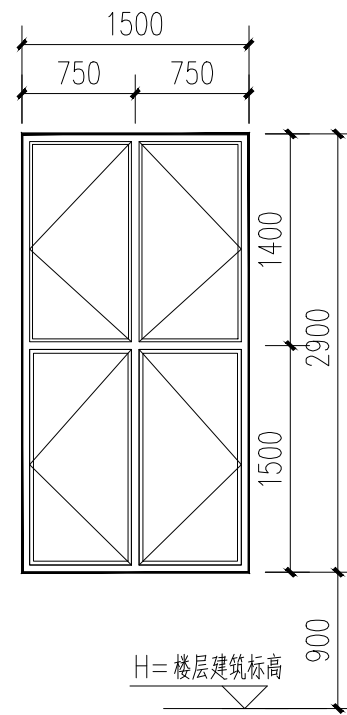
专业 SPECIALTY	建筑	阶段 STAGE	施工图
图号 DRAWING NO.	12	总张数 TOTAL	13 张
版次 VERSION	第 02 版	日期 DATE	2025. 06

\*333DI6D\*

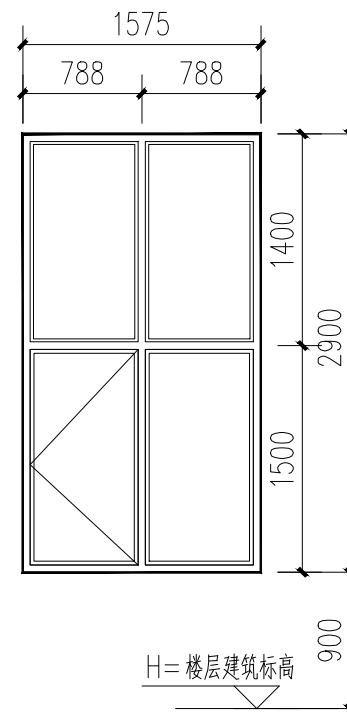
# 门窗表

注：本图门窗表数量仅供参考施工前应与各楼层平面图核对无误后方可加工制作

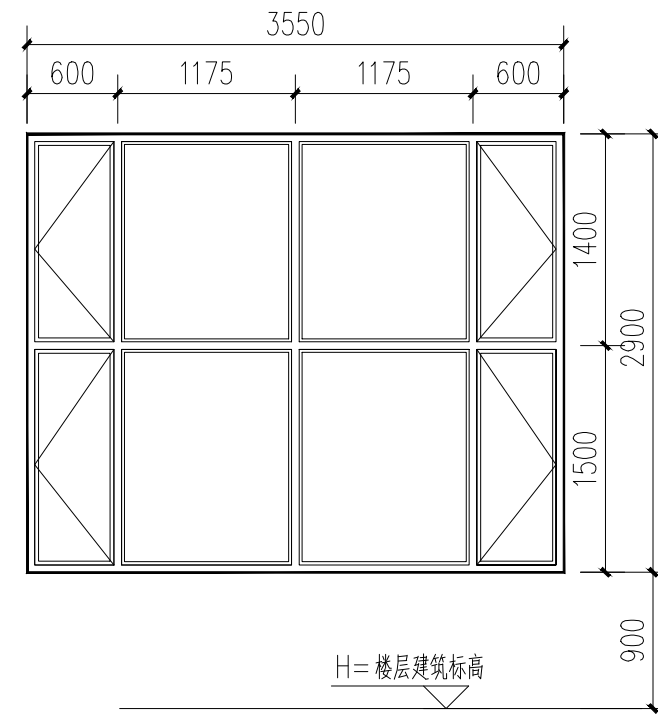
类型	设计编号	洞口尺寸(mm)		数量			图集名称 选用型号	备注
		宽X高	1F	2F	合计			
门	M1521	1500X2100	1		1	参照立面大样订做	断桥铝窗框(Low-E中空SuperSE-I)6mm+12A+6mm 消防救援窗采用非钢化安全玻璃,并易于从室内和室外打开或破碎,设置在室内和室外识别的永久性明显标志	
普通窗	C1529	1500X2900	3	60	63	参照立面大样订做	断桥铝窗框(Low-E中空SuperSE-I)6mm+12A+6mm	
	C1629	1575X2900	1	1	2	参照立面大样订做	断桥铝窗框(Low-E中空SuperSE-I)6mm+12A+6mm	
	C1729	1650X2900	1		1	参照立面大样订做	断桥铝窗框(Low-E中空SuperSE-I)6mm+12A+6mm	
	C3529	3550X2900	4		4	参照立面大样订做	断桥铝窗框(Low-E中空SuperSE-I)6mm+12A+6mm	
	C3629	3650X2900	17		17	参照立面大样订做	断桥铝窗框(Low-E中空SuperSE-I)6mm+12A+6mm	
	GC1514	1500X1500	4		4	参照立面大样订做	断桥铝窗框(Low-E中空SuperSE-I)6mm+12A+6mm	
	MLC3638	3600X3800	1		1	参照立面大样订做	断桥铝窗框(Low-E中空SuperSE-I)6mm+12A+6mm	
	MLC3638*	3600X3800	1		1	参照立面大样订做	断桥铝窗框(Low-E中空SuperSE-I)6mm+12A+6mm	
消防窗	XFC1529	1500X2900		5	5	参照立面大样订做	断桥铝窗框(Low-E中空SuperSE-I)6mm+12A+6mm 消防救援窗采用非钢化安全玻璃,并易于从室内和室外打开或破碎,设置在室内和室外识别的永久性明显标志	
	XFC1729	1650X2900	1	2	3	参照立面大样订做		
	XFC3629	3650X2900	1		1	参照立面大样订做		



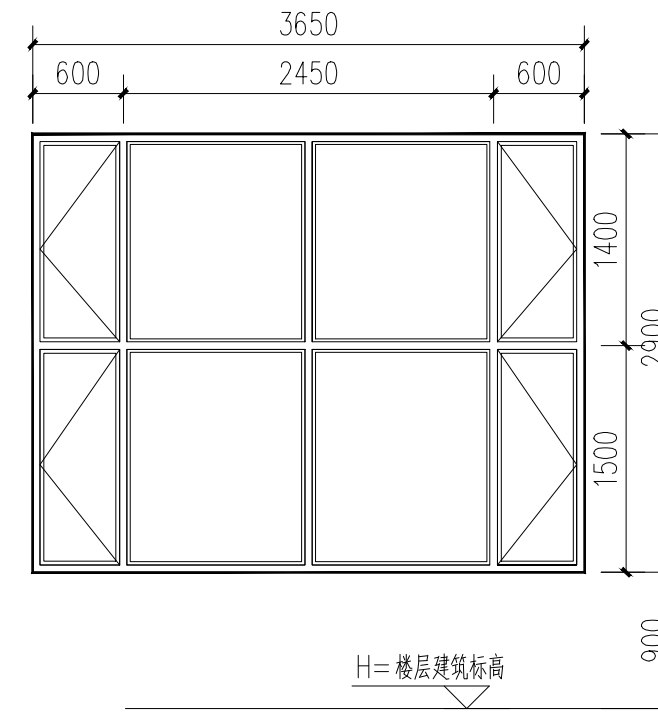
C1529立面大样 1:50



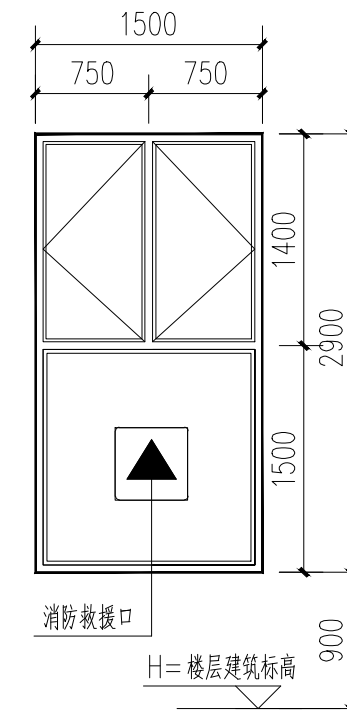
C1629立面大样 1:50



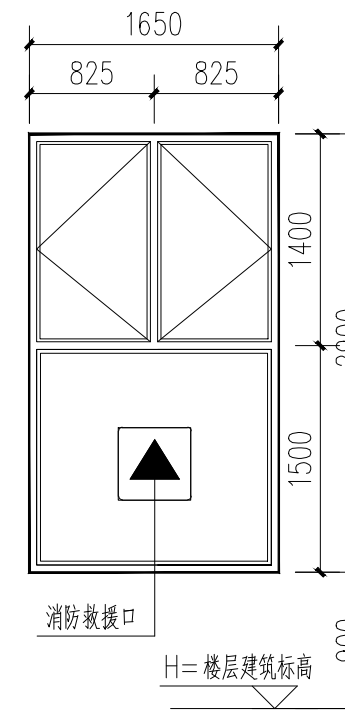
C3529立面大样 1:50



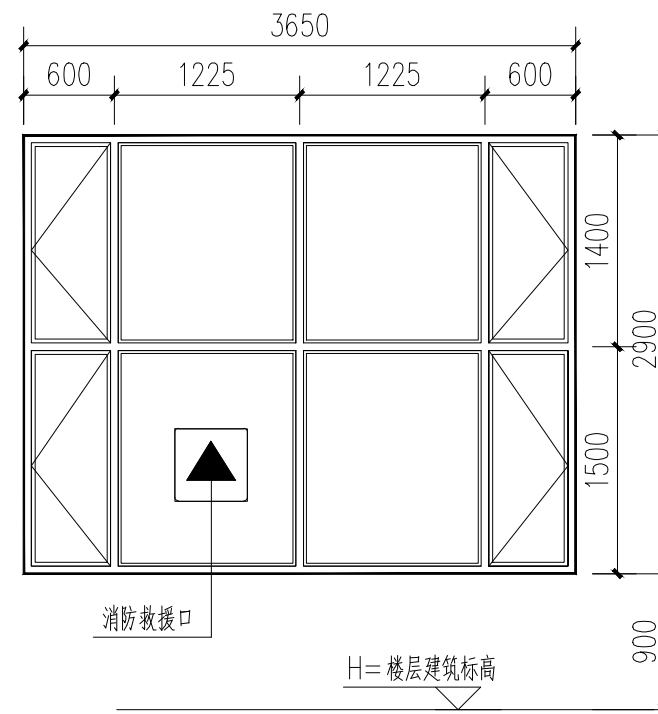
C3629立面大样 1:50



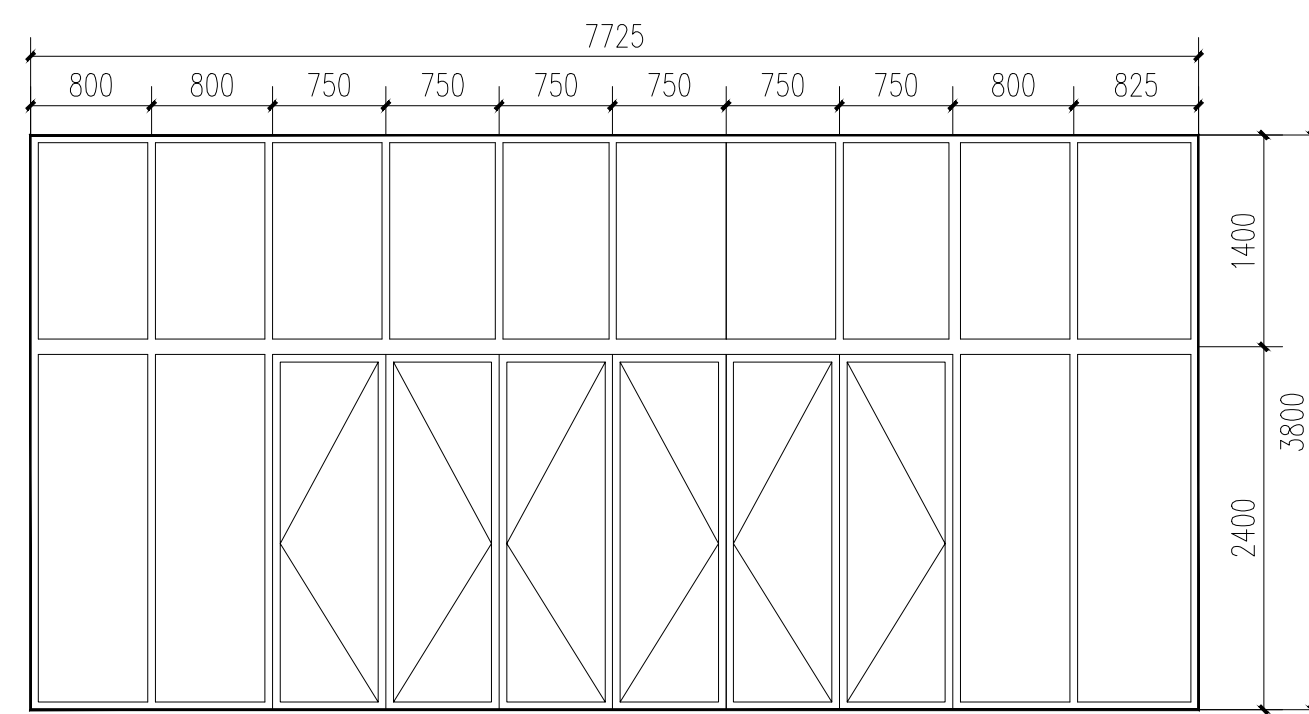
XFC1529立面大样 1:50



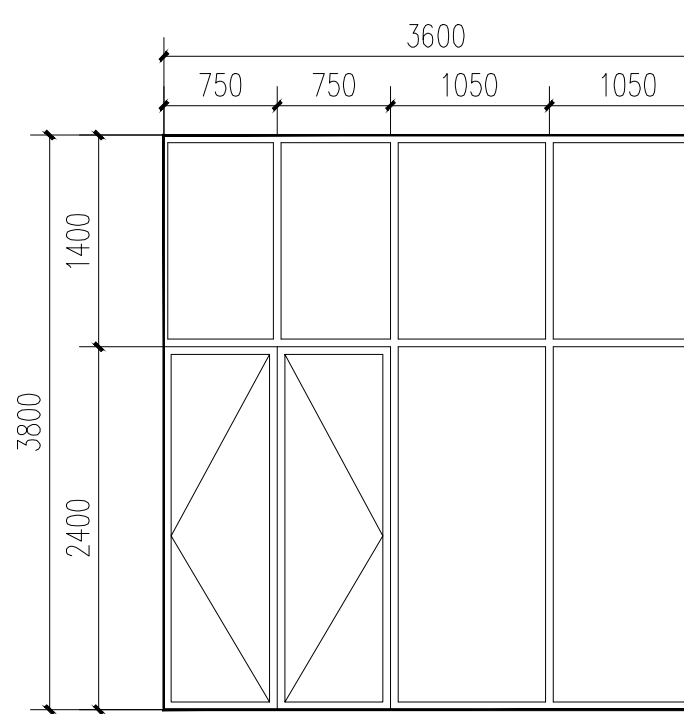
XFC1729立面大样 1:50



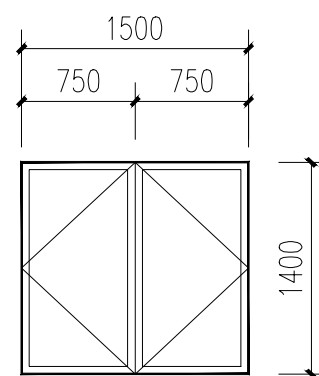
XFC3629立面大样 1:50



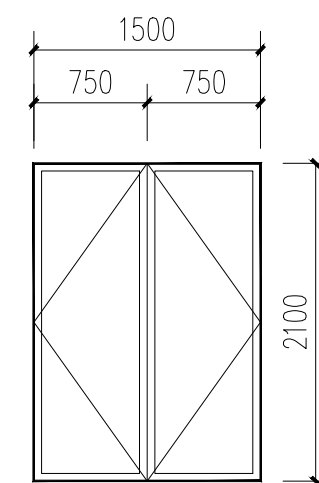
MLC7738立面大样 1:50



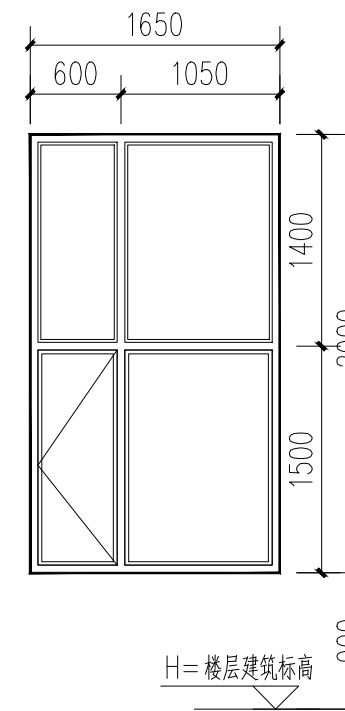
MLC3638立面大样 1:50



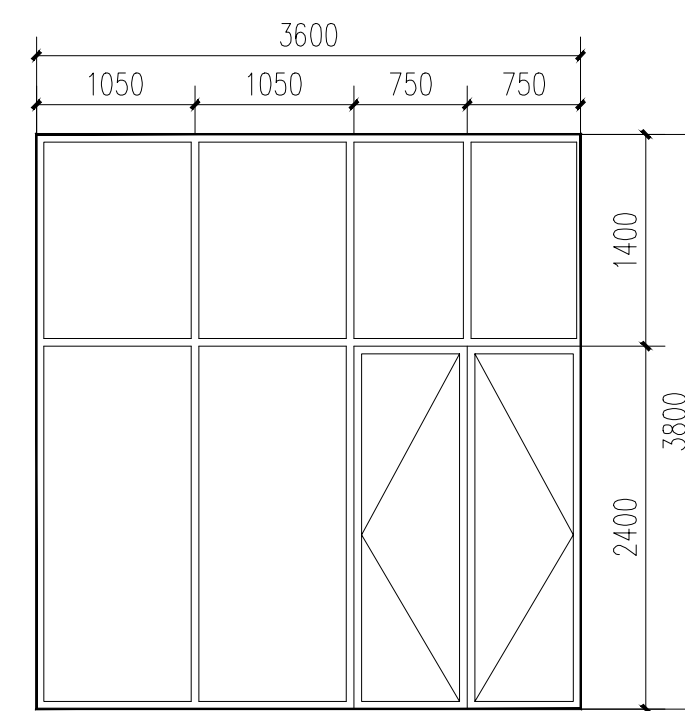
GC1514立面大样 1:50



M1521立面大样 1:50



C1729立面大样 1:50



MLC3638\*立面大样 1:50

说明:	
1.本工程中至更换外墙门窗,其他位置均不属于更换范围。	13.本工程中铝合金门窗型材的壁厚应经计算或试验确定,除压条、扣板等需要弹性装配的型材外,门窗用型材主要受力部位基材截面要求:外门不应小于2.2mm,内门不应小于2.0mm;窗用型材主要受力部位基材截面最小实测值要求:外窗不应小于1.8mm,内窗不应小于1.4mm。
2.门窗立面为外视立面绘制,密线条分格未注明者均按图等分。	14.本工程中建筑玻璃应符合《建筑安全玻璃管理规定》的要求,采用安全玻璃并设置永久性明显标志,具体如下: (一)7层及7层以上建筑物外开窗; (二)单块玻璃面积大于1.5m²的窗玻璃或玻璃底边离最终装修面小于500mm的落地窗; (三)幕墙(全玻璃幕墙除外);(四)倾斜装配窗、各类天棚(含天窗、采光顶)、吊顶; (五)室内隔断、浴室围护和屏风;(六)楼梯、阳台、平台走廊的栏板和中庭内栏板; (七)用于承受人行走的地面板;(八)公共建筑物的出入口、门厅等部位; (九)易遭受撞击、冲击而造成人体伤害的其他部位。
3.所有尺寸均为洞口尺寸,开启方向以平面所示为准;	15.本项目中▲为消防救援口标志,采用安全玻璃并设置永久性明显标志,玻璃应采用易于破碎。
4.所有洞口以现场实测为准,经核实后,方可订做;	所有消防救援口标志玻璃应采用安全玻璃易于从室内和室外打开或破碎。
5.气密性等级不低于《建筑外门窗气密、水密、抗风压性能检测方法》GB/T 7106-2019中规定的6级水平。	
6.所有外窗开启扇均带纱扇;(外窗纱扇为隐形纱窗,拉启后应与边框有可靠连接)	
7.单块玻璃面积大于等于1.5m²的窗玻璃及低于900的落地窗、全玻门与人体接触部位均采用安全玻璃。玻璃厚度根据计算确定,且不小于6.38mm。全玻门设防撞标志。	
8.凡窗台高度低于1100的阳台窗及低于900的其他临空窗户,其位于防护高度位置(阳台窗1100高,其他窗900高)的框料所承受的水平荷载≥1.0kN/m,临室内一侧起防护作用的玻璃采用夹层玻璃。	
9.玻璃厚度及框料尺寸由生产厂家根据当地风压及玻璃尺寸经过计算后确定。	
10.当采用外开窗时应采取加强牢固窗扇的防坠落措施。	
11.外门等各处落地玻璃应使用安全玻璃并应设置防撞提示标识。	
12.门窗订制前厂家应与设计方核实尺寸及小样。当用于排烟的外悬窗开启扇不小于70度。	

## 郑州大学综合设计研究院有限公司

Zhengzhou University Multi-Functional Design and Research Academy Co., Ltd.  
 建筑工程甲级 A141005380  
 城乡规划甲级 21410117  
 建筑行业(人防工程)乙级 A241005387  
 地址:ADD: 河南省郑州市文化路97号

合作单位: COOPERATION UNIT

会签栏	
总图	
建筑	
结构	
给排水	
暖通	
电气	

印章栏 SEAL

中华人民共和国一级注册建筑师

姓名: 齐晓辉  
 注册号: 4100538-022  
 有效期至: 至2026年06月18日

工程设计出图专用章

郑州大学综合设计研究院有限公司  
 建筑工程 甲级 A141005380  
 有效期至: 至2028年12月22日  
 人防工程 乙级 A241005387  
 有效期至: 至2029年02月28日

图册主要图纸未加盖出图专用章者无效

审定	张欣欣
审核	齐晓辉
项目负责人	闫琳
专业负责人	白超国
校对	白超国
设计	徐启
制图	徐启

建设单位: 郑州商业技师学院

项目名称: 郑州商业技师学院外墙改造项目

子项名称: 34#图书馆

项目编号: 2025-13012-3

图名: 门窗表及门窗详图

专业: 建筑 阶段: 施工图

图号: 13 总数: 13张

版次: 第02版 日期: 2025.06

333DI6ED

# 郑州商业技师学院外墙改造项目

## 34#图书馆

### 施工图设计

设计证书号： 甲级A141005380

项目设计号： 2025-13012-3

法定代表人： 杜朝华

技术总负责人： 于秋波

项目总负责人： 齐晓辉 闫琳

注册建筑师： 齐晓辉

注册结构师：

设计单位： 郑州大学综合设计研究院有限公司

设计日期： 2025年 6 月

