
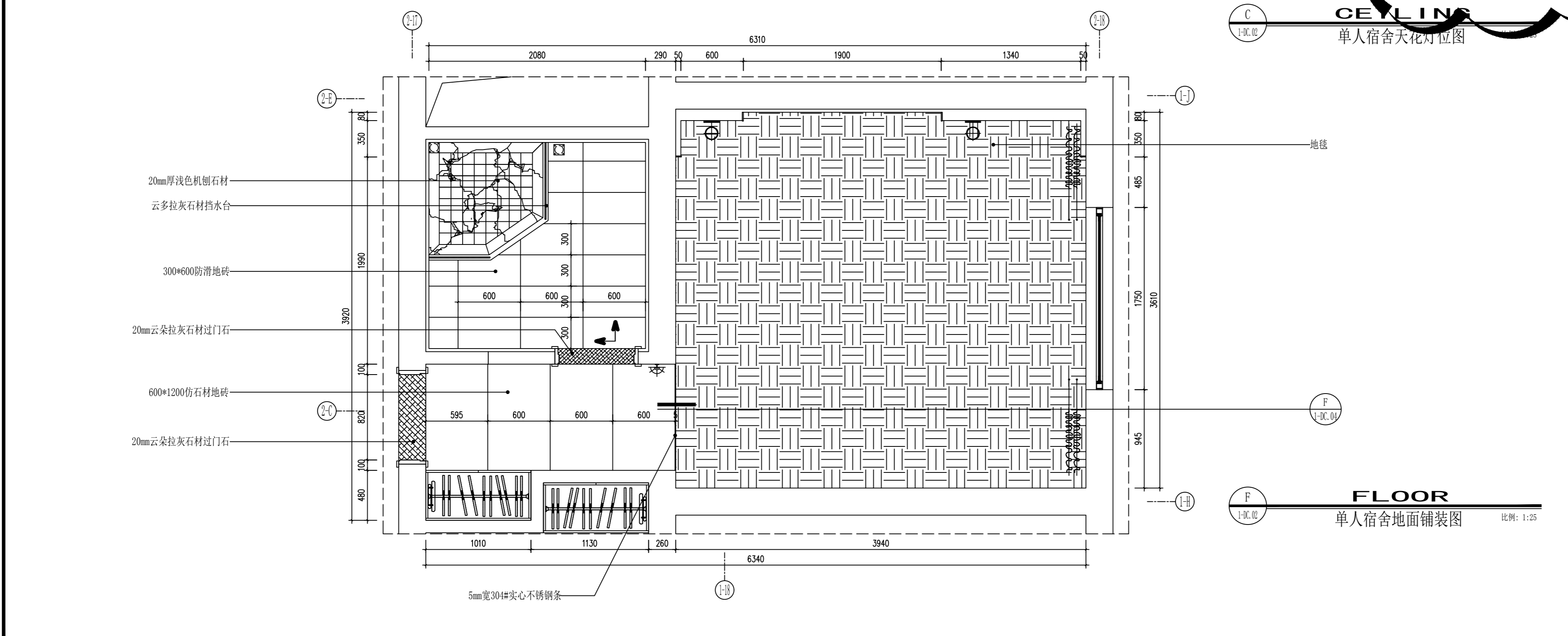
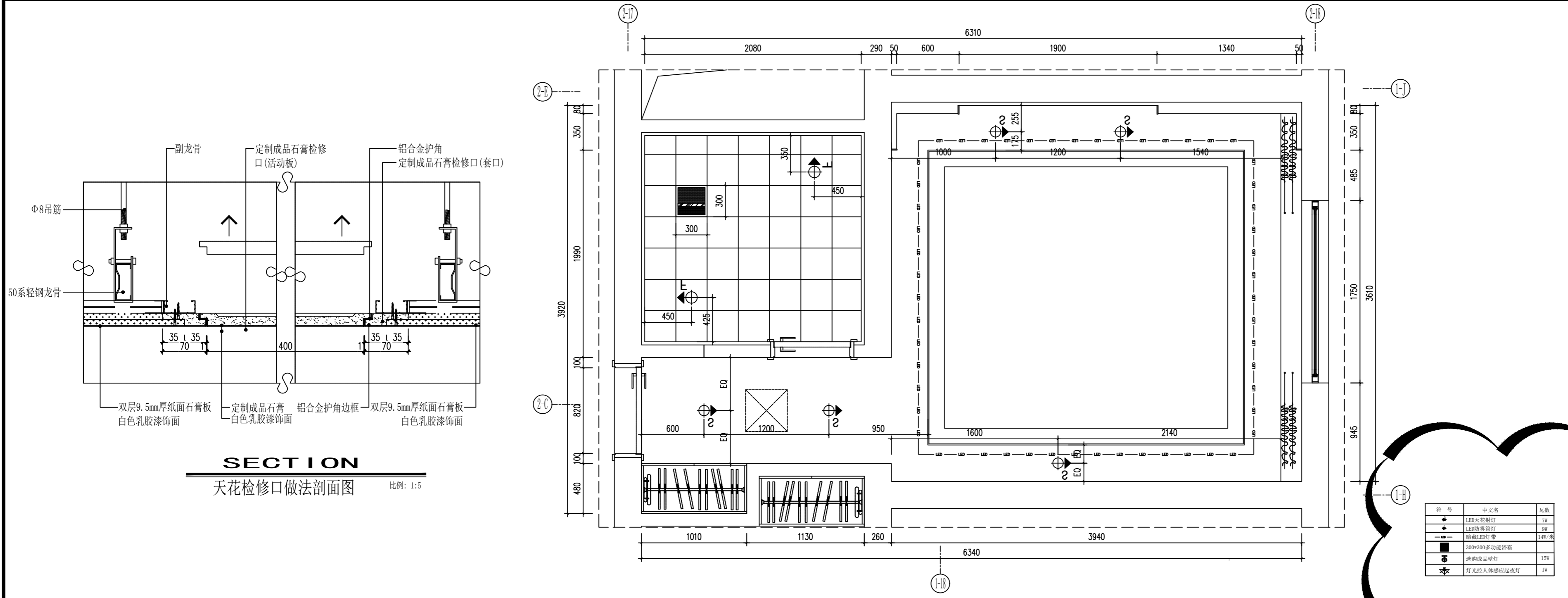
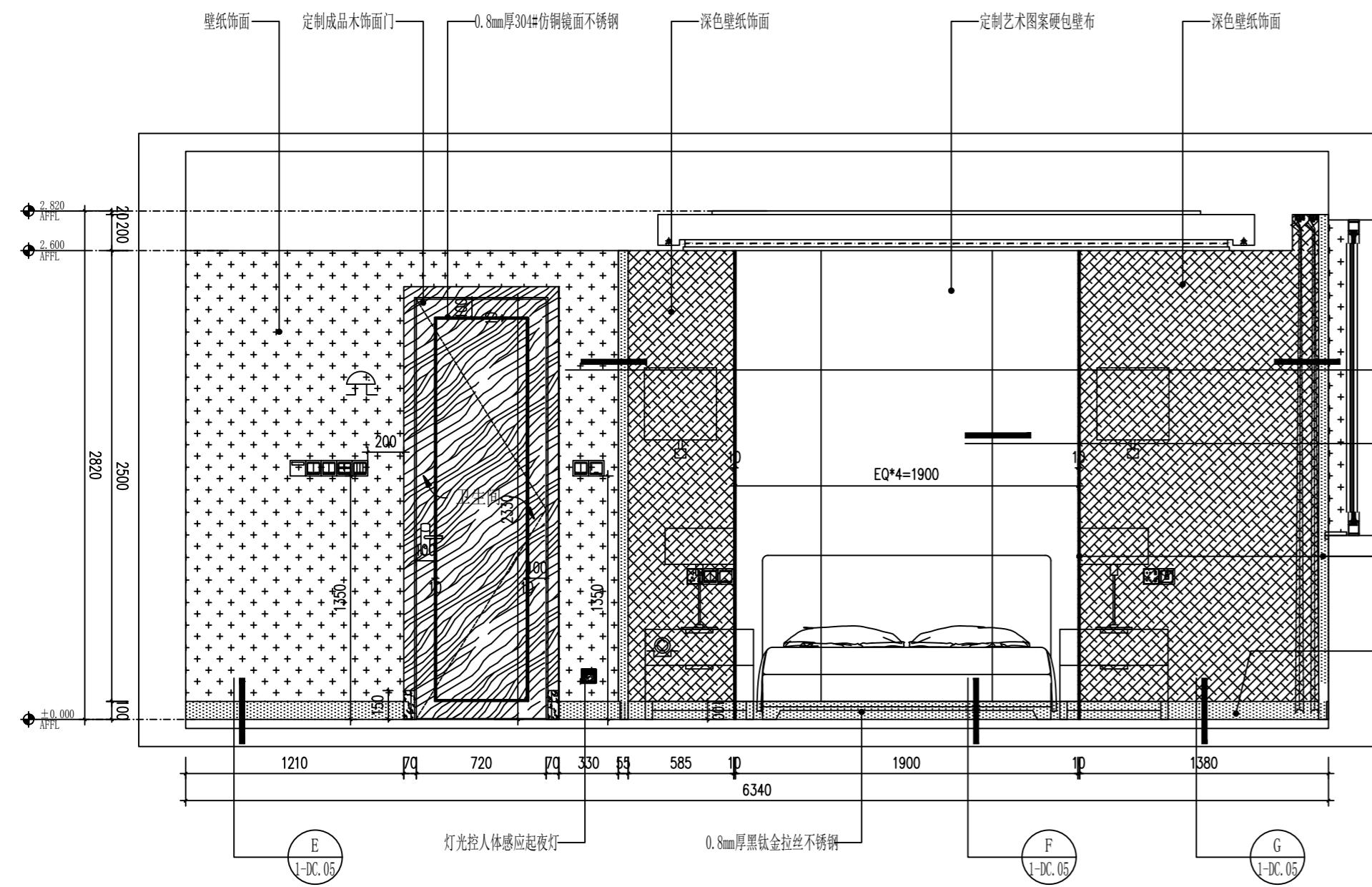


会 签		COORDINATION	
建筑 ARCHITECTURE	结构 STRUCTURE	给排水 PLUMBING	暖通 HEATING
电气 ELECTRICAL			
出图附注及附注 STAMP AREA AND DESCRIPTIONS			
审 定 APPROVED BY			
审 核 EXAMINED BY	龙卫东		龙卫东
项目负责人 CAPTAIN	龙卫东		龙卫东
专业负责人 CHIEF ENGR.	武红波		武红波
校 对 CHECKED BY	武红波		武红波
设 计 DESIGNED BY	陈晓峰		陈晓峰
制 图 DRAWN BY	王永吉		王永吉
建设单位 CLIENT	郑州市公安局实战训练中心		
项目名称 PROJECT	郑州市公安局实战训练中心升级改造局部装修设计		
子项名称 SUB-PROJECT	1#楼装饰施工图		
图 名 TITLE	单人宿舍平面布置图/单人宿舍天花布置图		
合同号 CONTRACT No.	JKYSJ-2023-b01	版本号 EDITION No.	第一版
专业 DISCIPLINES	室内设计	阶段 STAGE	施工图
张 次 DRAWING No.	第 1 张	共 共 PAGE No. TOTAL	张 张
比 例 SCALE	见图	日 期 DATE	2023.11
图 纸 编 号 Drawing Number	1-DC.01		
 河南省建筑科学研究院有限公司 Henan Provincial Academy of Building Research			
资质等级:	甲级	证书编号:	A141001614

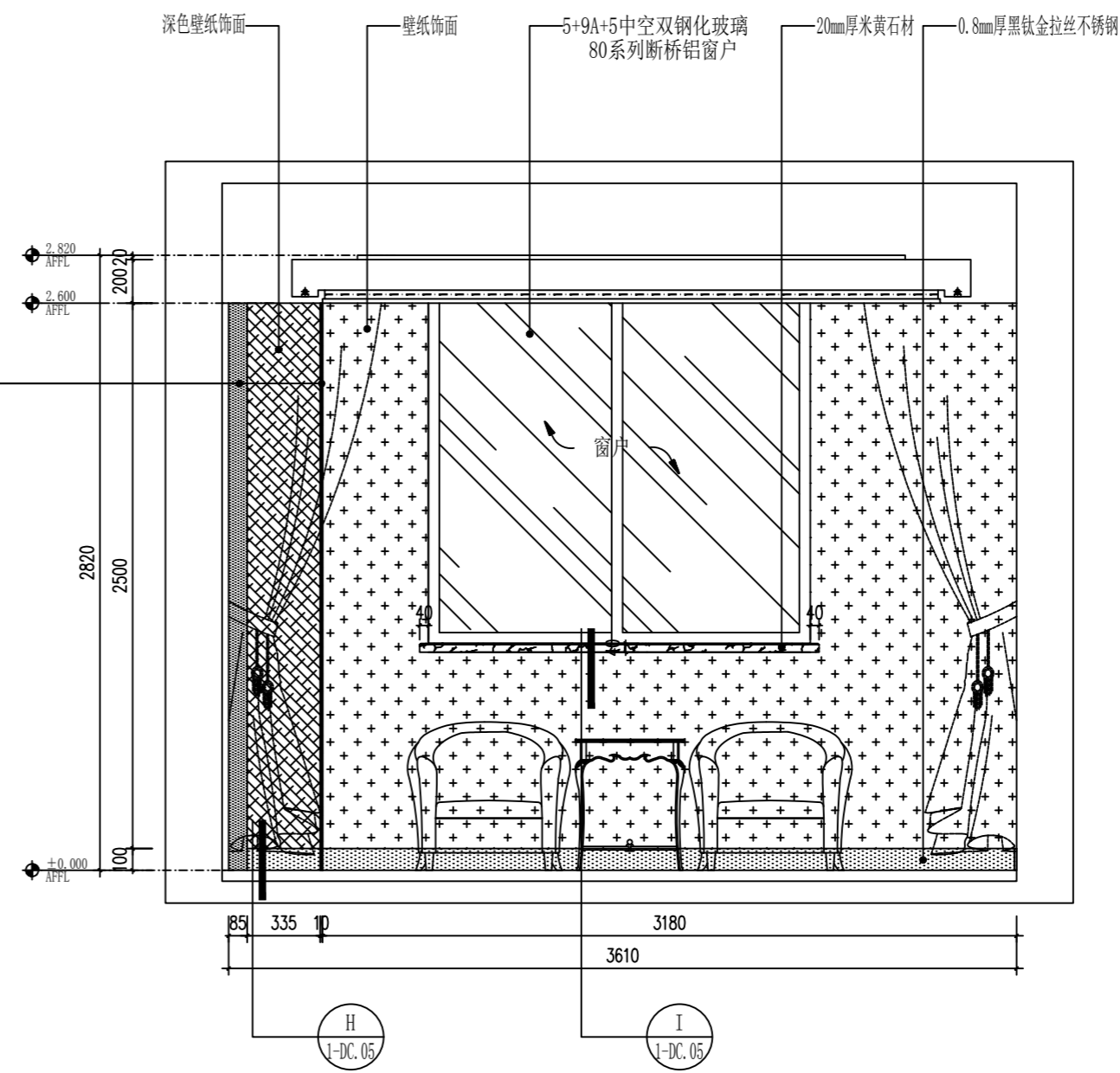
会 签		
建筑	结构	
给排水	暖通	
电气		
出图附签及附注 STAMP AREA AND DESCRIPTIONS		
审 核	龙卫东	龙卫东
项目负责	龙卫东	龙卫东
专业负责	武红波	武红波
校 对	武红波	武红波
设 计	陈晓峰	陈晓峰
制 图	王永吉	王永吉
建设单位	郑州市公安局实战训练中心	
项目名称	郑州市公安局实战训练中心升级改造局部装修设计	
子项名称	1#楼装饰施工图	
图 名	单人宿舍天花灯位图/单人宿舍地面铺装图	
合同号	JKYSJ-2023-001	版本号 第一版
专业	室内设计	阶段 施工图
张 次	第 1 张	共 1 张
比 例	见图	日期 2023.11
图 纸 编 号	1-DC.02	
 河南省建筑科学研究院有限公司 Henan Provincial Academy of Building Research		
资质等级:	甲级	证书编号: A141001614



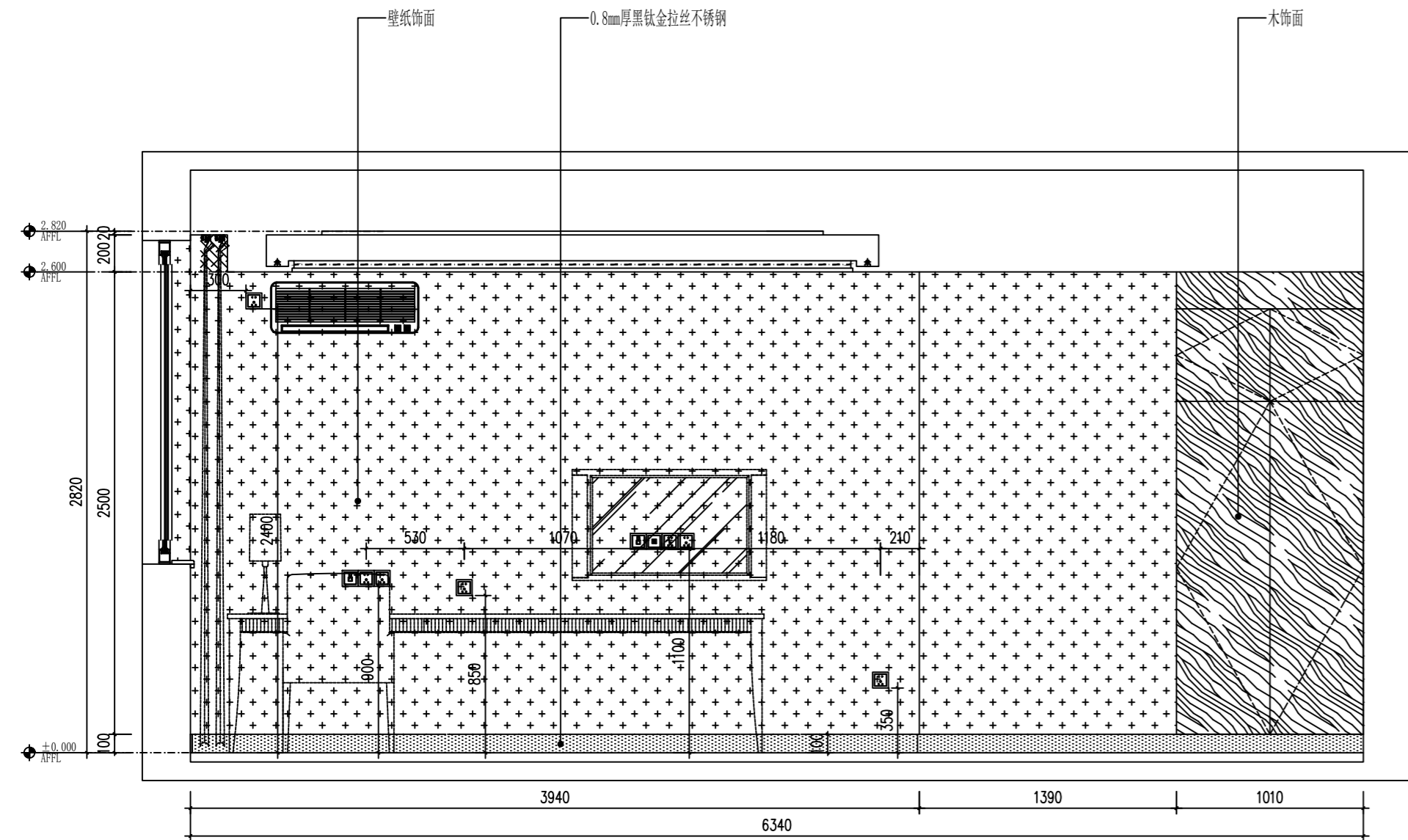
符号	中文名	瓦数
●	LED天花射灯	7W
○	LED筒射灯	9W
—	暗藏LED灯带	14W/米
■	300*300多功能浴霸	
⊕	定制成品射灯	15W
⊗	灯光控人体感应起夜灯	1W



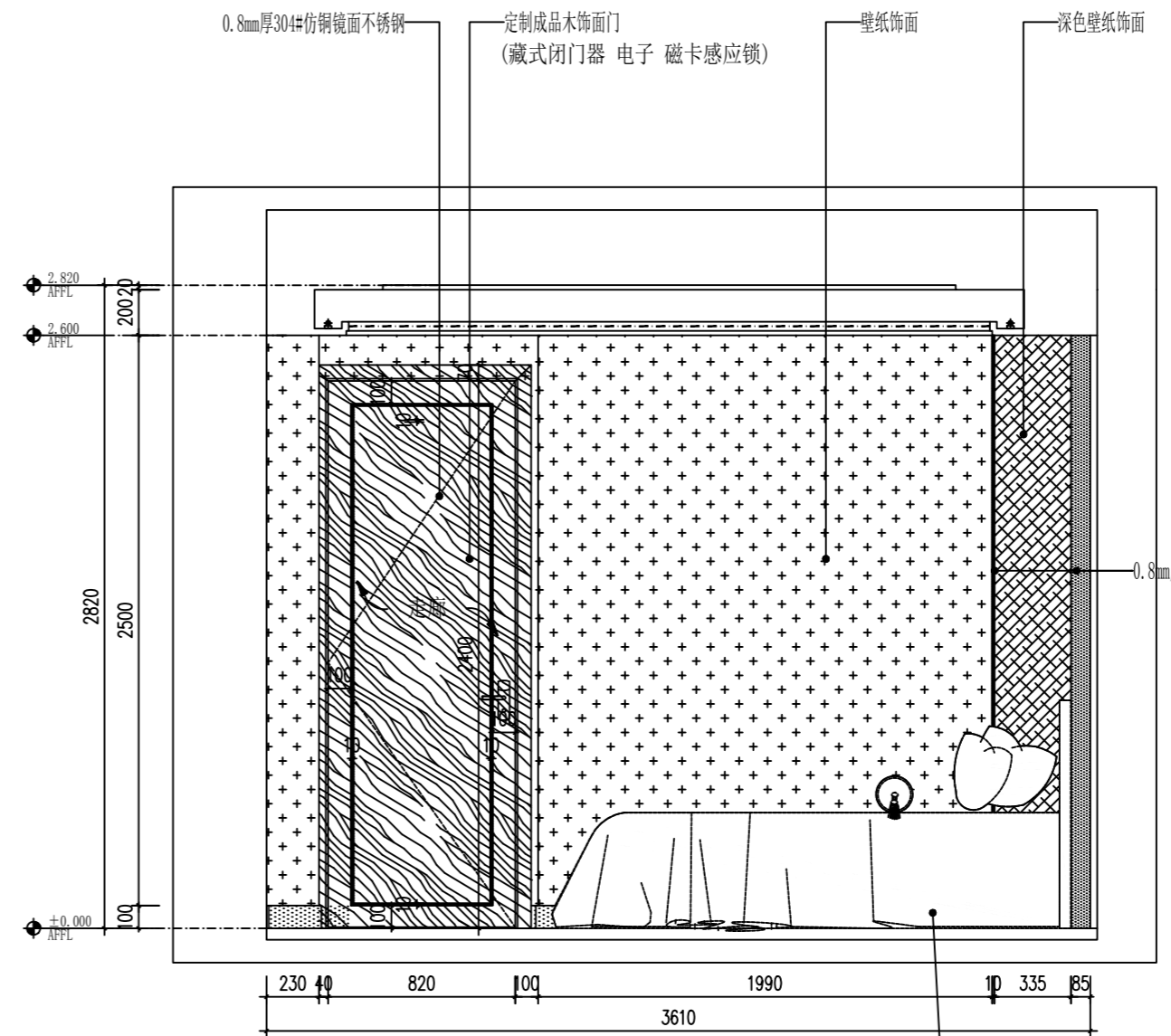
01 ELEV
1-DC.01 单人宿舍立面图 比例: 1:30




02 ELEV
1-DC.01 单人宿舍立面图 比例: 1:30

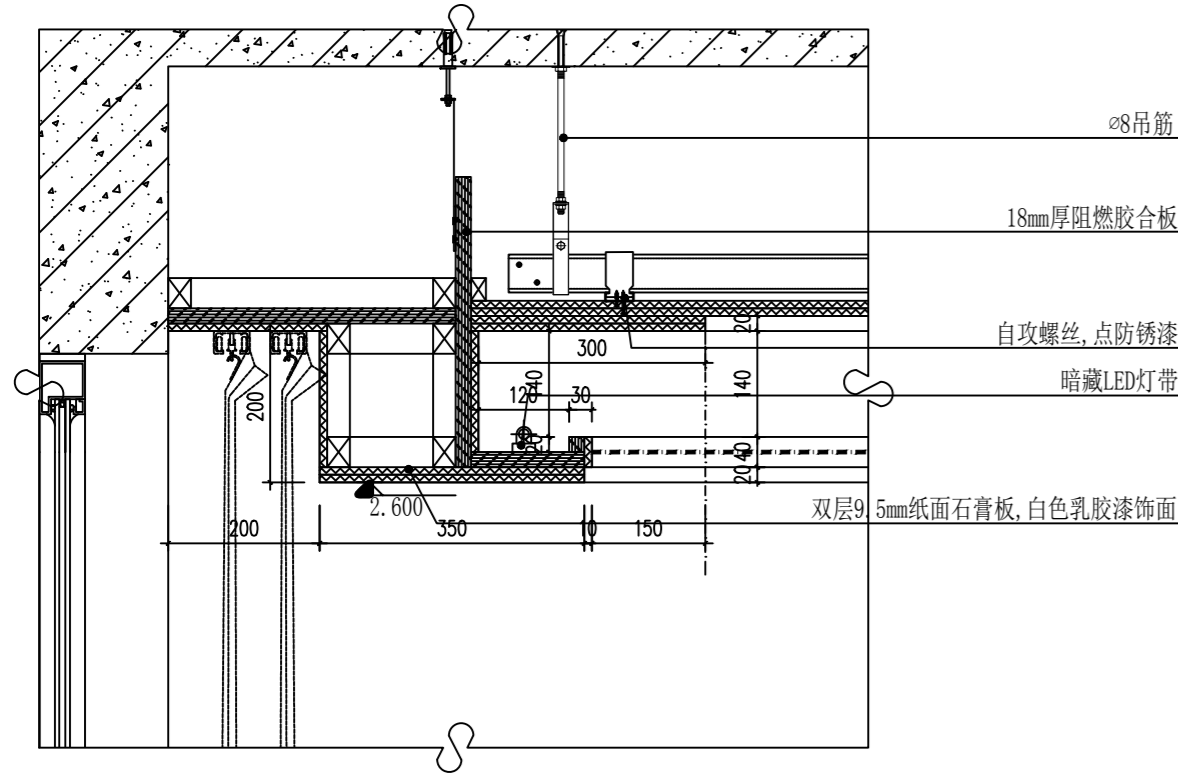


03 ELEV
1-DC.01 单人宿舍立面图 比例: 1:30

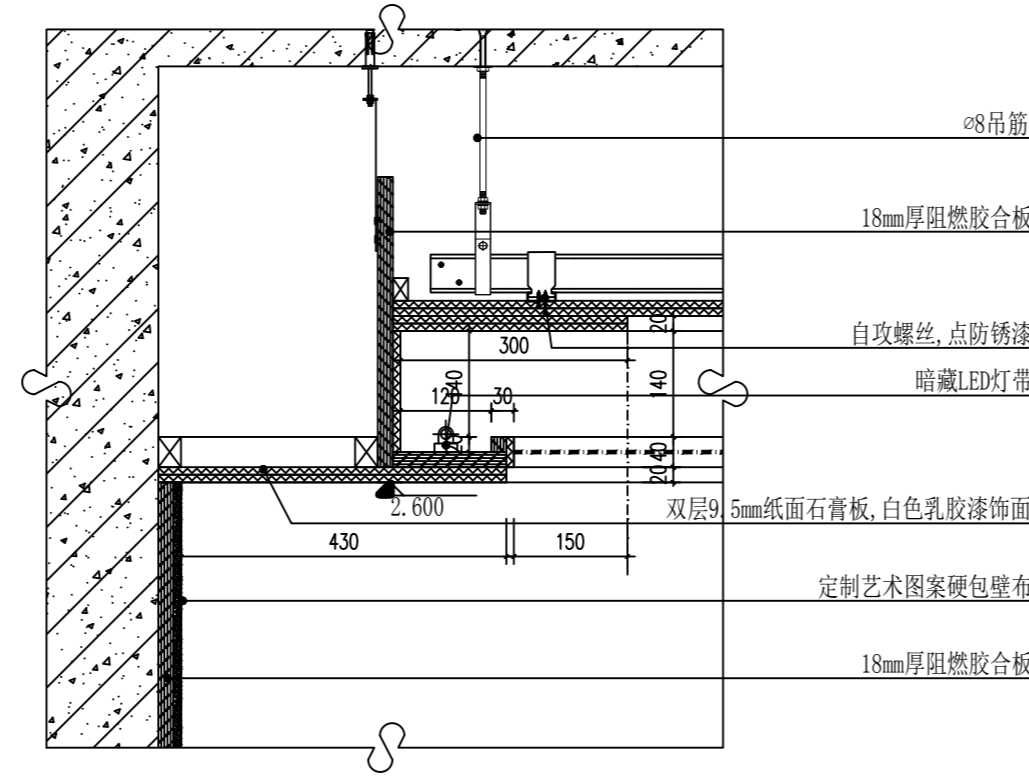


04 ELEV
1-DC.01 单人宿舍立面图 比例: 1:30

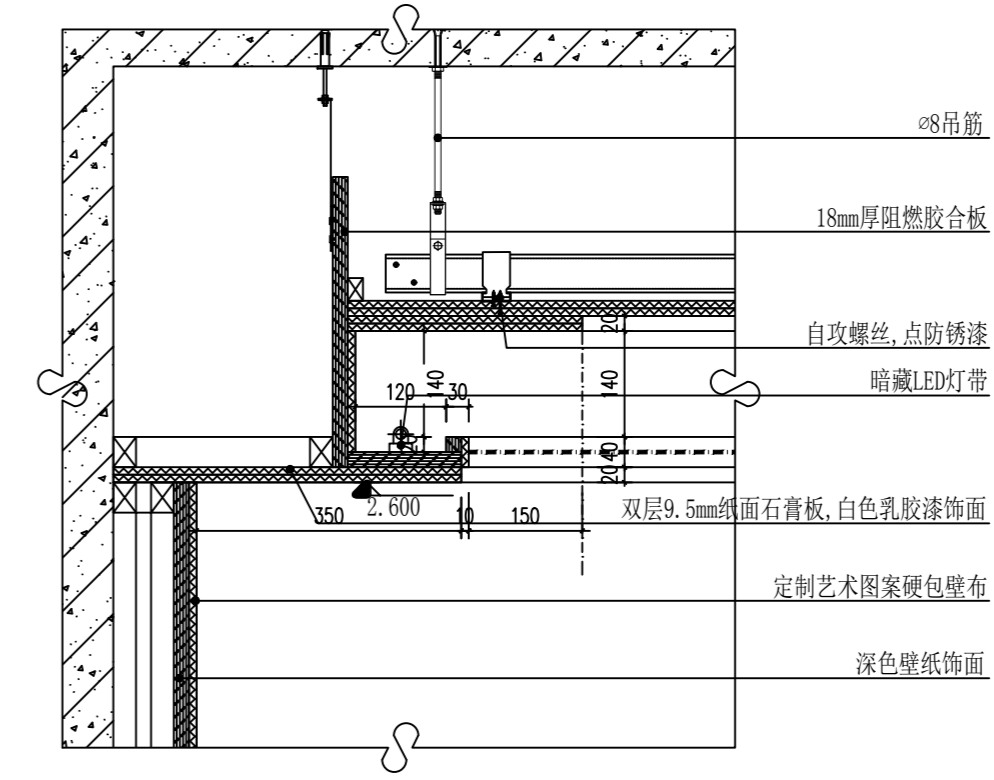
会 签	
建筑 ARCHITECTURE	结构 STRUCTURE
给排水 PLUMBING	暖通 HEATING
电气 ELECTRICAL	
出图附签及附注 STAMP AREA AND DESCRIPTIONS	
审 定 APPROVED BY	
审 核 EXAMINED BY	龙卫东
项目负责 CAPTAIN	龙卫东
专业负责 CHIEF ENGR.	武红波
校 对 CHECKED BY	武红波
设 计 DESIGNED BY	陈晓峰
制 图 DRAWN BY	王永吉
建设单位 CLIENT	郑州市公安局实战训练中心
项目名称 PROJECT	郑州市公安局实战训练中心升级改造局部装修设计
子项名称 SUB-PROJECT	1#楼装饰施工图
图 名 TITLE	单人宿舍01.02.03.04立面图
合同号 CONTRACT No.	JKYSJ-2023-601
版次号 EDITION No.	第一版
专业 DISCIPLINES	室内设计
阶段 STAGE	施工图
张 次 DRAWING No.	第 张 共 张
比 例 SCALE	见图
日 期 DATE	2023.11
图 纸 编 号 Drawing Number	1-DC.03
 河南省建筑科学研究院有限公司 Henan Provincial Academy of Building Research	
资质等级: QUALIFICATION	甲级
证书编号: CERTIFICATE No.	A141001614



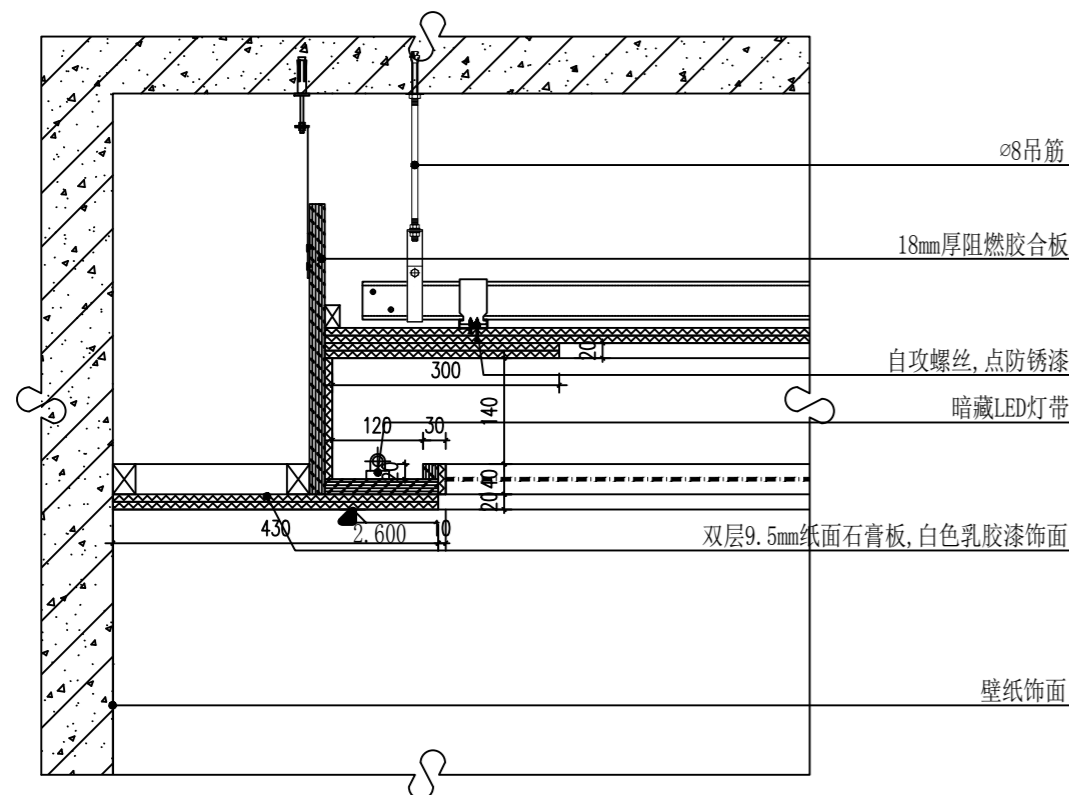
A SECTION
1-DC.01 1#楼单人宿舍天花剖面图 比例: 1:10



B SECTION
1-DC.01 1#楼单人宿舍天花剖面图 比例: 1:10




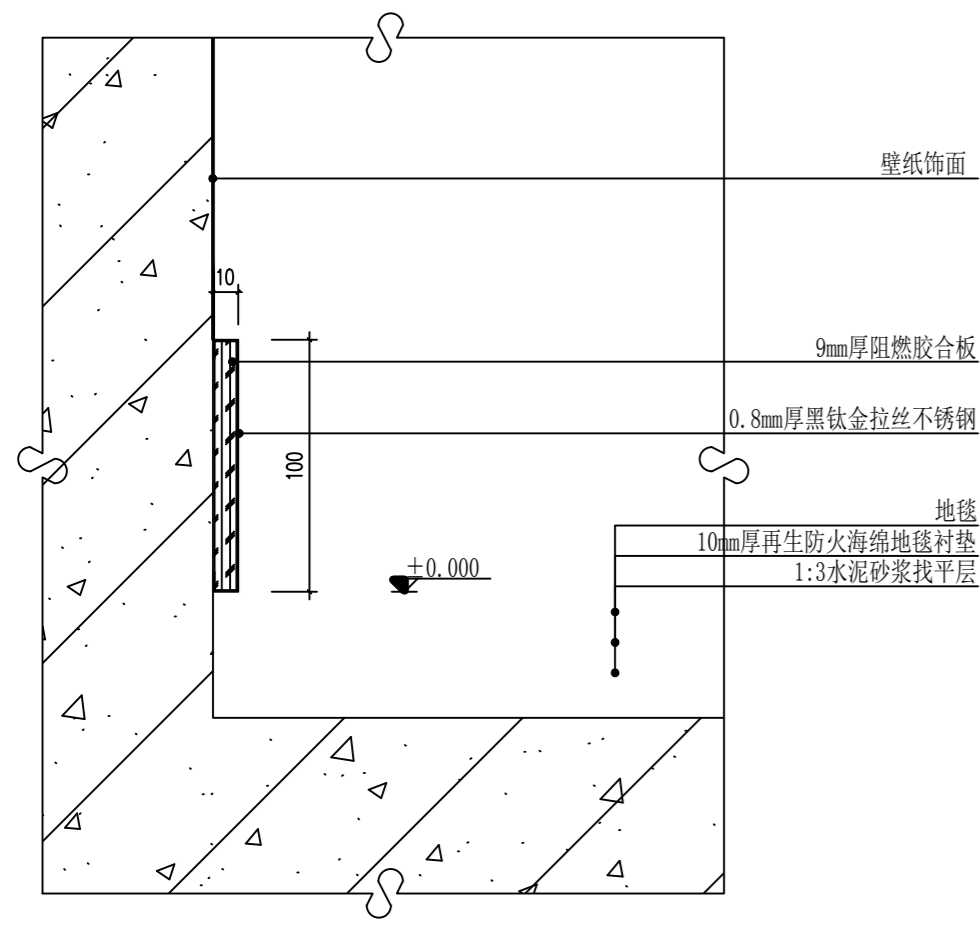
C SECTION
1-DC.01 1#楼单人宿舍天花剖面图 比例: 1:10



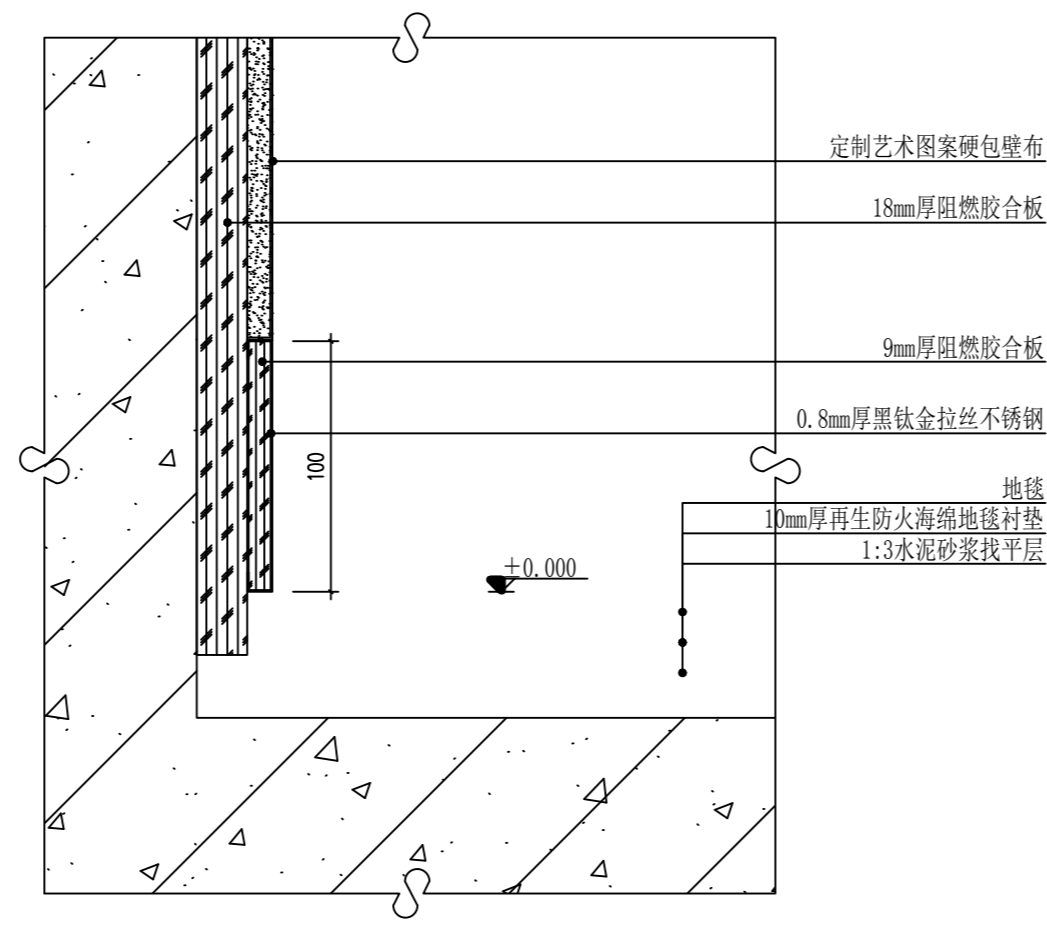
D SECTION
1-DC.01 1#楼单人宿舍天花剖面图 比例: 1:10

注明: 所有木质基层刷防火涂料三遍

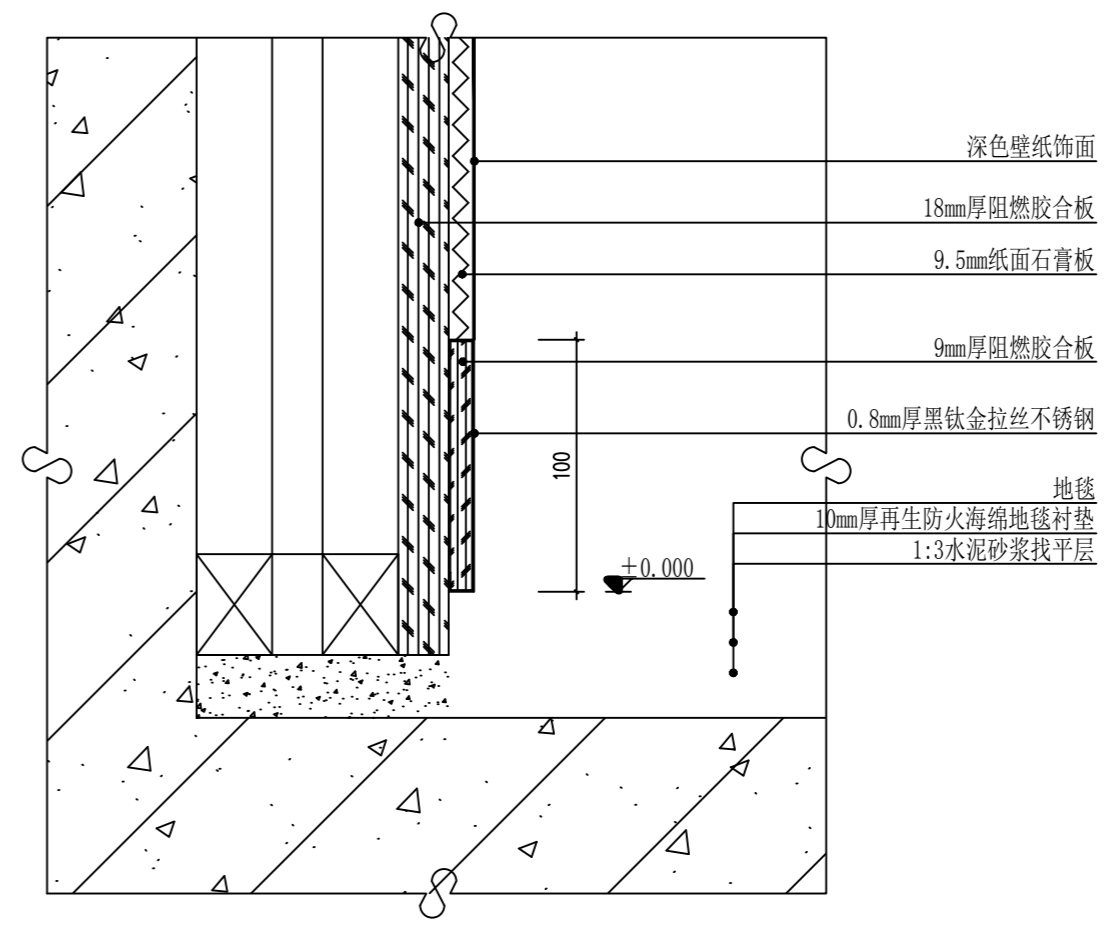
会 签	
建筑 ARCHT	结构 STRUCT.
给排水 PLUMBING	暖通 HEAC
电气 ELEC	
出图附签及附注 STAMP AREA AND DESCRIPTIONS	
审 定 APPROVED BY	
审 核 EXAMINED BY	龙卫东
项目负责人 CAPTEN	龙卫东
专业负责人 CHIEF ENCL.	武红波
校 对 CHECKED BY	武红波
设 计 DESIGNED BY	陈晓峰
制 图 DRAWN BY	王永吉
建设单位 CLIENT	郑州市公安局实战训练中心
项目名称 PROJECT	郑州市公安局实战训练中心升级改造局部装修设计
子项名称 SUB-PROJECT	1#楼装饰施工图
图 名 TITLE	单人宿舍节点详图一
合同号 CONTRACT No.	JKYSJ-2023-b01
版次号 EDITION No.	第一版
专业 DISCIPLINES	室内设计
阶段 STAGE	施工图
张 次 DRAWING No.	第 1 张
共 共 PAGE No.	共 1 张
比 例 SCALE	见图
日 期 DATE	2023.11
图 纸 编 号 Drawing Number	1-DC.04
 河南省建筑科学研究院有限公司 Henan Provincial Academy of Building Research 单人宿舍节点详图一 1-DC.04	
资质等级:	甲级
证书编号:	A141001614



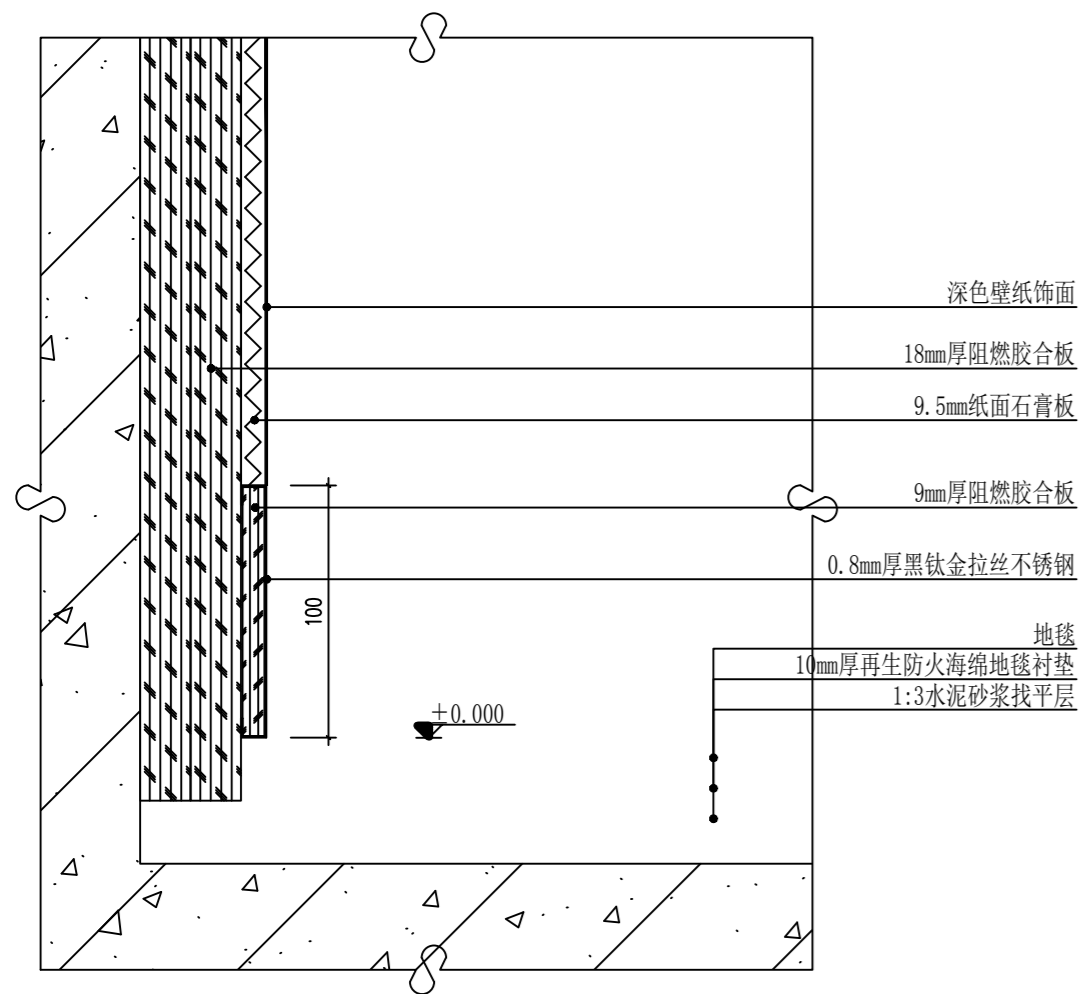
E SECTION
1-DC.03 1#楼单人宿舍踢脚线剖面图 比例: 1:3



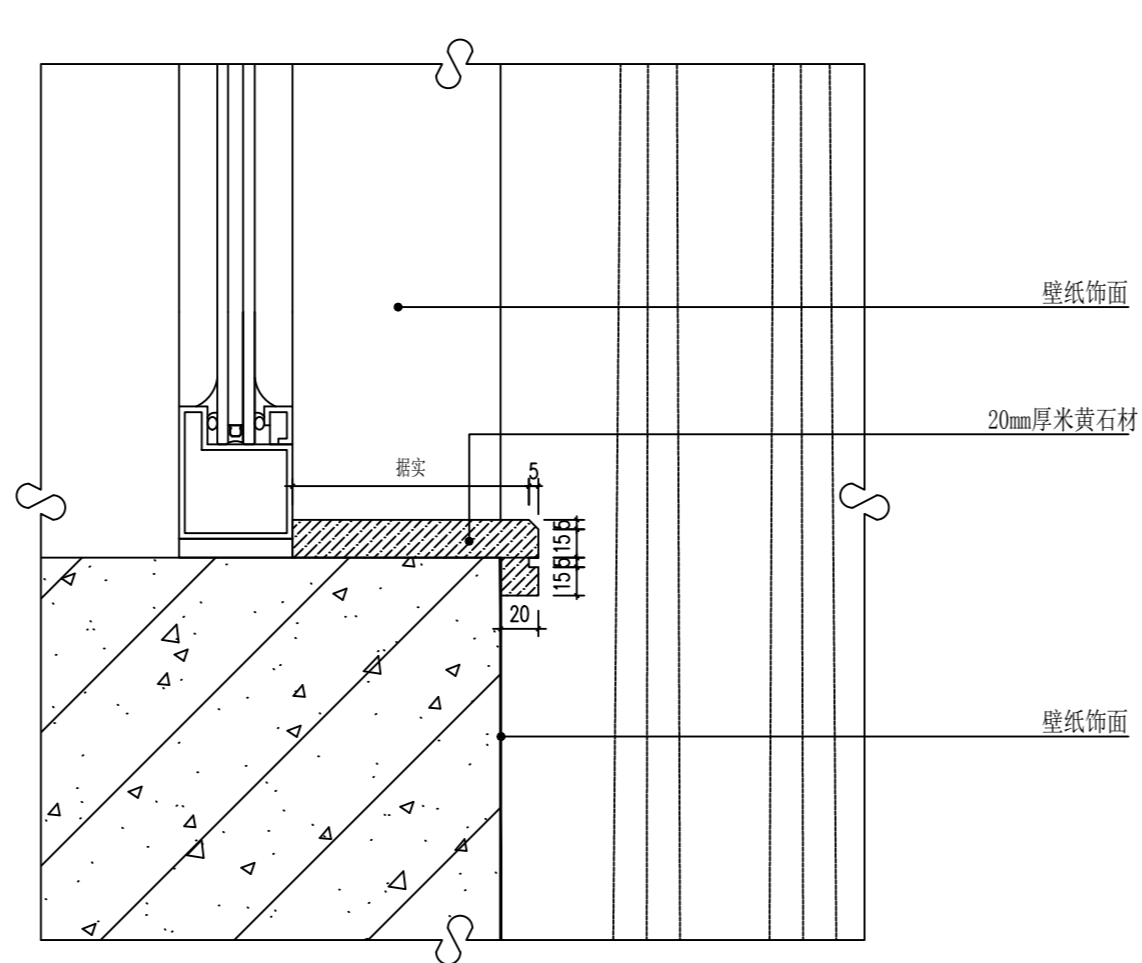
F SECTION
1-DC.03 1#楼单人宿舍床头背景墙踢脚线剖面图 比例: 1:3



G SECTION
1-DC.03 1#楼单人宿舍床头背景墙踢脚线剖面图 比例: 1:3




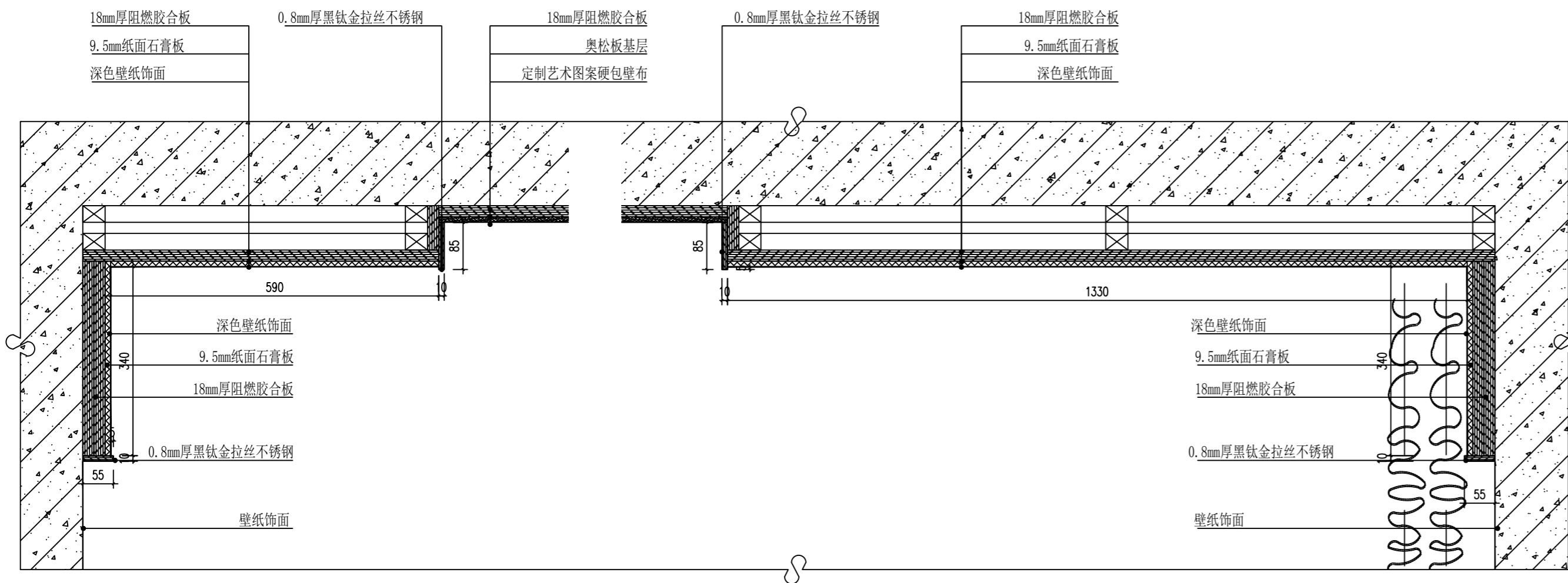
H SECTION
1-DC.03 1#楼单人宿舍床头背景墙踢脚线剖面图 比例: 1:3



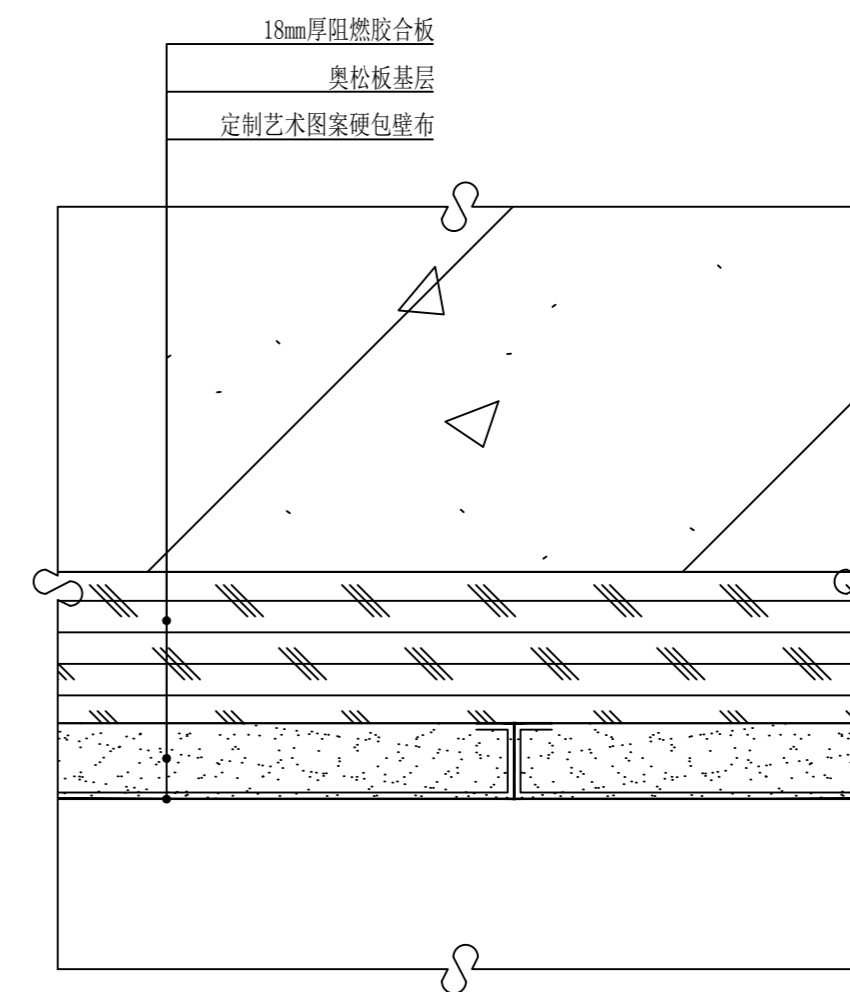
I SECTION
1-DC.03 1#楼单人宿舍窗台板剖面图 比例: 1:4

注明: 所有木质基层刷防火涂料三遍

会 签		COORDINATION	
建筑 ARCHT.	结构 STRUCT.		
给排水 PLUMBING	暖通 HEAT.		
电气 ELEC.			
出图附签及附注 STAMP AREA AND DESCRIPTIONS			
审 定 APPROVED BY			
审 核 EXAMINED BY	龙卫东		龙卫东
项目负责人 CAPTEN	龙卫东		龙卫东
专业负责人 CHIEF ENCL.	武红波		武红波
校 对 CHECKED BY	武红波		武红波
设 计 DESIGNED BY	陈晓峰		陈晓峰
制 图 DRAWN BY	王永吉		王永吉
建设单位 CLIENT	郑州市公安局实战训练中心		
项目名称 PROJECT	郑州市公安局实战训练中心升级改造局部维修设计		
子项名称 SUB-PROJECT	1#楼装饰施工图		
图 名 TITLE	单人宿舍节点详图二		
合同号 CONTRACT No.	JKYSJ-2023-b01	版本号 EDITION No.	第一版
专业 DISCIPLINES	室内设计	阶段 STAGE	施工图
张 次 DRAWING No.	第 1 张	共 共 TOTAL	1 张
比 例 SCALE	见图	日 期 DATE	2023.11
图 纸 编 号 Drawing Number	1-DC.05		
 河南省建筑科学研究院 有限公司 <small>Henan Provincial Academy of Building Research</small>			
资质等级:	甲级	证书编号:	AI41001614




J SECTION
1-DC.03 1#楼单人宿舍床头背景墙剖面图 比例: 1:8



K SECTION
1-DC.03 1#楼单人宿舍床头背景墙剖面图 比例: 1:1

注明: 所有木质基层刷防水涂料三遍

会 签	
建筑	结构
给排水	暖通
电气	
出图附注及附注 STAMP AREA AND DESCRIPTIONS	
审定	
审核	龙卫东
项目负责人	龙卫东
专业负责人	武红波
校对	武红波
设计	陈晓峰
制图	王永吉
建设单位	郑州市公安局实战训练中心
项目名称	郑州市公安局实战训练中心升级改造局部维修设计
子项名称	1#楼装饰施工图
图 名	单人宿舍节点详图三
合同号	JKYSJ-2023-b01
专业	室内设计
张 次	第 1 张 共 1 张
比例	见图
图纸编号	1-DC.06
 河南省建筑科学研究院有限公司 Henan Provincial Academy of Building Research	
资质等级:	甲级
证书编号:	A141001614