

郑州市市政工程管理处 2023 年郑州市城市
道路排水井盖采购项目
(B包)

招标文件

项目编号：郑财招标采购-2023-84



BALANCE BIDDING

天平招标

采 购 人：郑州市市政工程管理处
采购代理机构：河南省天平招标代理有限公司
日 期：二〇二三年五月

目 录

第一章	招标公告.....	1
第二章	供应商须知.....	5
第三章	评标办法（综合评分法）.....	20
第四章	合同条款及格式.....	27
第五章	项目需求及技术指标要求.....	31
第六章	投标文件格式.....	37

附 件

郑州市政府采购合同融资政策告知函

各供应商：

欢迎贵公司参与郑州市政府采购活动！

政府采购合同融资是郑州市财政局支持中小微企业发展，针对参与政府采购活动的供应商融资难、融资贵问题推出的一项融资政策。贵公司若成为本次政府采购项目的中标成交供应商，可持政府采购合同向金融机构申请贷款，无需抵押、担保，融资机构将根据《河南省政府采购合同融资工作实施方案》（豫财购〔2017〕10号）和《郑州市财政局关于加强和推进政府采购合同融资工作的通知》（郑财购〔2018〕4号），按照双方自愿的原则提供便捷、优惠的贷款服务。贷款渠道和提供贷款的金融机构，可在郑州市政府采购网“郑州市政府采购合同融资入口”查询联系。

第一章 招标公告

项目概况

郑州市市政工程管理处 2023 年郑州市城市道路排水井盖采购项目招标项目的潜在投标人应在郑州市公共资源交易中心网站；各潜在投标人请在规定时间内凭 CA 密钥登录郑州市公共资源交易中心网站（<http://zzggzy.zhengzhou.gov.cn/>），点击“交易主体登陆”进入电子招投标交易平台下载所含格式（*.ZZZF 格式）的招标文件及资料。投标人未按规定在网上下载招标文件的，其投标文件将被拒绝；获取招标文件，并于 2023 年 06 月 13 日 10 时 00 分（北京时间）前递交投标文件。

一、项目基本情况

- 1、项目编号：郑财招标采购-2023-84
- 2、项目名称：郑州市市政工程管理处 2023 年郑州市城市道路排水井盖采购项目
- 3、采购方式：公开招标
- 4、预算金额：1644000.00 元
最高限价：1644000.00 元

序号	包号	包名称	包预算 (元)	包最高限 价(元)	是否专门面 向中小企业	采购预留 金额(元)
1	A 包	郑州市市政工程管理处 2023 年郑州市城市道路排水井盖采购项目 A 包	822000	822000	是	822000
2	B 包	郑州市市政工程管理处 2023 年郑州市城市道路排水井盖采购项目 B 包	822000	822000	是	822000

5、采购需求（包括但不限于标的的名称、数量、简要技术需求或服务要求等）

5.1 包段划分：本次招标共划分 2 个包段,各包段划分如下：

A 包：球墨铸铁可调式防沉降检查井盖（外圆内圆，适合车行道）600 套

球墨铸铁雨水箅子 300 套（详见招标文件）

B 包：球墨铸铁可调式防沉降检查井盖（外圆内圆，适合车行道）600 套

球墨铸铁雨水箅子 300 套（详见招标文件）

注：本项目供应商可以投多个包段，但最多中标其中 1 个包段。

5.2 交货期：接到采购人通知起 48 小时内交货完成。

5.3 交货地点：采购人指定的地点。

5.4 质量标准：达到国家相关规定合格标准。

5.5 质保期：自验收合格之日起 3 年。

6、合同履行期限：自合同签订之日起 6 个月。

7、本项目是否接受联合体投标：否。

8、是否接受进口产品：否。

9、是否为只面向中小企业采购：是。

二、申请人的资格要求：

1. 满足《中华人民共和国政府采购法》第二十二条规定。

2. 落实政府采购政策需满足的资格要求：本项目执行促进中小企业发展政策（监狱企业、残疾人福利性企业视同小微企业）、强制采购节能产品、优先采购节能环保产品等政府采购政策。

3. 本项目的特定资格要求：

（1）单位负责人为同一人或者存在直接控股、管理关系的不同供应商，不得参加同一合同项下的政府采购活动。

（2）为采购项目提供整体设计、规范编制或者项目管理、监理、检测等服务的供应商，不得再参加该采购项目的其他采购活动。

（3）根据《关于在政府采购活动中查询及使用信用记录有关问题的通知》（财库[2016]125号）和豫财购【2016】15号的规定，采购人或采购代理机构应当在投标人递交投标文件或响应文件时查询投标人信用记录。查询时将查询网页、内容进行截图或拍照，以作证据留存，截图或拍照内容要完整清晰。对列入失信被执行人、重大税收违法失信主体、政府采购严重违法失信行为记录名单及其他不符合《中华人民共和国政府采购法》第二十二条规定条件的投标人，采购人、采购代理机构应当拒绝其参加政府采购活动。查询渠道：失信被执行人（查询网站“全国法院失信被执行人名单信息公布与查询”）重大税收违法失信主体（查询网站“信用中国”）、政府采购严重违法失信行为记录名单（查询网址“中国政府采购网”）。

三、获取招标文件

1. 时间：2023年05月22日至2023年05月26日，每天上午00:00至12:00，下午12:00至23:59（北京时间，法定节假日除外。）

2. 地点：郑州市公共资源交易中心网站；各潜在投标人请在规定时间内凭CA密钥登录郑州市公共资源交易中心网站（<http://zzggzy.zhengzhou.gov.cn/>），点击“交易主体登陆”进入电子招投标交易平台下载所含格式（*.ZZZF格式）的招标文件及资料。投标人未按规定在网上下载招标文件的，其投标文件将被拒绝；

3. 方式：供应商凭CA密钥登录“郑州市公共资源交易中心网”点击“交易主体登录”下载所含格式（*.ZZZF）的采购文件及资料；

4. 售价：0元

四、投标截止时间及地点

1. 时间：2023年06月13日10时00分（北京时间）

2. 地点：郑州市公共资源交易中心（<http://zzggzy.zhengzhou.gov.cn/>）电子交易平台。

五、开标时间及地点

1. 时间：2023 年 06 月 13 日 10 时 00 分（北京时间）

2. 地点：郑州市公共资源交易中心门户网站远程开标大厅

(<http://zzggzy.zhengzhou.gov.cn/BidOpening>) 备注：(1) 所有投标人应提前 30 分钟，登录“郑州市公共资源交易中心门户网站远程开标大厅”进行远程开标准准备工作。登录后，其后应一直保持在线状态，保证能准时参加开标大会、投标文件的解密、现场答疑澄清等活动。(2) 不见面开标操作说明详见郑州市公共资源交易中心网站《不见面开标大厅操作手册-投标人》。

六、发布公告的媒介及招标公告期限

本次招标公告在《河南省政府采购网》、《郑州市政府采购网》、《郑州市公共资源交易中心》上发布。招标公告期限为五个工作日。

七、其他补充事宜

1. 投标人无需到交易中心现场参加开标会议，评标委员会不再对投标文件中涉及的相关资料原件进行验证。所有投标单位不需提供证书原件。本项目招标文件中所要求证件、证明等，投标文件中应附相应材料清晰的扫描件，由于模糊不清导致评委无法辨别的，后果由投标人自行承担；

2. 所有投标人应提前 30 分钟，登录“郑州市公共资源交易中心门户网站远程开标大厅”进行远程开标准准备工作。登录后，其后应一直保持在线状态，保证能准时参加开标大会、投标文件的解密、现场答疑澄清等活动；

3. 不见面开标操作说明详见郑州市公共资源交易中心网站《不见面开标大厅操作手册-投标人》。

八、凡对本次招标提出询问，请按照以下方式联系

1. 采购人信息

名称：郑州市市政工程管理处

地址：郑州市岗杜北街 16 号

联系人：李凌波

联系方式：0371-63841160

2. 采购代理机构信息

名称：河南省天平招标代理有限公司

地址：郑州市电厂路与泾河路河南大学科技园 16 号楼 C 座 15 层 1501 室

联系人：杨丹丹、丁未戊

联系方式：0371-56613528、0371-56601963

3. 项目联系方式

项目联系人：杨丹丹、丁未戊

联系方式：0371-56613528、0371-56601963

第二章 供应商须知

供应商须知前附表

条款号	条款名称	编列内容
1.1.2	采购人	名称：郑州市市政工程管理处 地址：郑州市岗杜北街16号 联系人：李凌波 联系方式：0371-63841160
1.1.3	采购代理机构	名称：河南省天平招标代理有限公司 地址：郑州市电厂路与泾河路河南大学科技园16号楼C座15层1501室 联系人：杨丹丹、丁未戊 联系方式：0371-56613528、0371-56601963
1.1.4	项目名称	郑州市市政工程管理处2023年郑州市城市道路排水井盖采购项目
1.1.5	包段划分	见本招标文件“第一章 招标公告”
1.1.6	建设地点	郑州市
1.2.1	资金来源	财政资金
1.2.2	出资比例	100%
1.2.3	资金落实情况	已落实
1.3.1	采购内容	球墨铸铁可调式防沉降检查井盖（外圆内圆，适合车行道）600套 球墨铸铁雨水箅子300套（详见招标文件）
1.3.2	交货期	接到采购人通知起48小时内交货完成
1.3.3	合同履行期限	自合同签订之日起6个月
1.3.4	交货地点	采购人指定的地点
1.3.5	质量标准	达到国家相关规定合格标准
1.3.6	质保期	自验收合格之日起3年
1.4.1	供应商资格要求	见本招标文件“第一章 申请人的资格要求”
1.4.2	是否接受联合体投标	不接受
1.9.1	踏勘现场	不组织
1.10.1	投标预备会	不召开
1.10.2	供应商提出问题的截止时间	/
1.10.3	采购人书面澄清的时间	/

1.11	分包	不允许
2.1	构成招标文件的其他材料	除招标文件外,采购人根据本章第 2.2 款和第 2.3 款对招标文件所作的澄清、修改均构成招标文件的组成部分
2.2.1	供应商要求澄清招标文件的截止时间	<p>供应商如对招标文件有疑问,应在自获取招标文件之日或招标文件公告期限届满之日起七(7)个工作日内在“郑州市公共资源交易中心网站(http://zzggzy.zhengzhou.gov.cn)”电子交易平台进行提出,要求采购人对招标文件予以澄清。</p> <p>备注: 供应商应在投标截止时间前每日关注“郑州市公共资源交易中心网站(http://zzggzy.zhengzhou.gov.cn/)”是否发布本项目招标文件澄清文件,并自行下载,如由于供应商未看到澄清文件而带来的风险,采购人和采购代理机构不承担任何责任。</p>
2.2.3	供应商确认收到招标文件澄清的时间	<p>时间: /。</p> <p>形式: 无需确认。</p>
2.3.1	招标文件修改发出的形式	<p>采购人可以对已发出的招标文件进行必要的修改。修改的内容可能影响投标文件编制的,采购人应当在投标截止时间至少 15 日前,上传到“郑州市公共资源交易中心网站(http://zzggzy.zhengzhou.gov.cn)”,供应商凭 CA 锁进行网上下载,并在原招标公告发布媒介上发布更正公告;不足 15 日的,采购人应当顺延提交投标文件的截止时间。</p> <p>备注: 供应商应在投标截止时间前每日关注“郑州市公共资源交易中心网站(http://zzggzy.zhengzhou.gov.cn)”是否发布本项目招标文件修改文件,并自行下载,如由于供应商未看到修改文件而带来的风险,采购人和采购代理机构不承担任何责任。</p>
2.3.2	供应商确认收到招标文件修改的时间	<p>时间: /。</p> <p>形式: 无需确认。</p>
3.1.1	构成投标文件的其他材料	供应商认为需要提交的其他材料。
3.3.1	投标有效期	90 日历天(从提交投标文件的截止之日起算)
3.6	是否允许递交备选投标方案	不允许
3.6.3	投标文件所附证书证件要求	投标文件所附证书证件及其它证明材料应有效、清晰可辨的原件扫描件,尺寸和清晰度应能够在电脑上被阅读、识别和判断;若供应商未按要求提供证明材料或提供不清晰的扫描件,评标委员会有权认定其投标文件未对招标文件有关要求进行响应。
	投标文件签字或盖章要求	<p>(1) 招标文件中明确要求投标文件(加密的电子投标文件.ZZTF 格式)须加盖单位公章的,都须加盖供应商单位的 CA 印章。</p> <p>(2) 所有要求法定代表人(单位负责人)或其委托代理人签字(或盖章)的地方都须加盖法定代表人(单位负责人)或其委托代理人的 CA 印章。(若未加盖法定代表人(单位负责人)或其委托代理人 CA 印章,可在纸质文件上签字(或盖章)后扫描上传)。</p> <p>(3) 供应商是自然人的,加盖本人的 CA 印章。</p>

4.2.1	投标截止时间	2023年06月13日10时00分（北京时间）
4.2.2	递交投标文件地点	<p>（1）加密电子投标文件（.ZZTF格式）须在投标截止时间前通过“郑州市公共资源交易中心（http://zzggzy.zhengzhou.gov.cn）”电子交易平台加密上传，使用本单位CA数字证书登录后上传加密的电子投标文件（.ZZTF）到指定位置。</p> <p>（2）上传时必须得到电脑“上传成功”的确认回复后方为上传成功。</p> <p>（3）供应商在上传前务必认真检查上传投标文件是否完整、正确。</p> <p>特别提醒：上传文件建议在截止日前1-2日内完成，以避免网络拥堵或其他原因造成上传失败，由于投标文件未按时提交所造成的后果由供应商自行承担。</p> <p>中标单位在中标后须按采购人要求数量提供投标文件纸质版，并送至代理机构。（装订并加盖公章两份）</p>
4.2.3	是否退还投标文件	否
5.1	开标时间和地点	<p>开标时间：同投标截止时间</p> <p>开标地点：郑州市公共资源交易中心门户网站远程开标大厅 http://zzggzy.zhengzhou.gov.cn/BidOpening</p>
7.1.1	评标委员会的组建	<p>评标委员会构成：招标人代表1人，技术、经济等方面专家4人，共5人组成；</p> <p>评标专家确定方式：符合国家相关规定评标专家库内相关专业的专家名单中以随机抽取方式确定。</p> <p>评审方式：本项目采用远程异地评审方式。</p>
8.1	是否授权评标委员会确定中标人	<p>否，推荐的中标候选人数量：3名</p> <p>1、本项目投标人可以同时投两个包段，但只能中标其中一个包段。</p> <p>2、评标委员会按以下程序推荐成交候选人：</p> <p>2.1 如果投标人仅在其中一个包段评审中综合评分排名第一时，则被推荐为该包段的第一成交候选人；</p> <p>2.2 如果同一投标人同时在两个包段在综合评分排名第一时，按照包段序号的顺序（A-B）选择包段序号靠前的包段作为该标段的第一成交候选人，同时视为自动放弃其它包段的成交候选人资格，并不再参与其它包段成交候选人的推荐，其它包段排名依次递补。</p>
10	需要补充的其他内容	
10.1 词语定义		
10.1.1	有效供应商	有效供应商是指：通过本招标文件“第三章 评标办法（综合评分法）”第3.1款、第3.2.5项规定评审标准的供应商。
10.2 “暗标”评审		
	是否采用“暗标”评审方式	不采用。
10.3 中标公示		

	中标公示发布公告的媒介	采购人将中标人在本招标项目招标公告发布的同一媒介予以公示，公示期1个工作日。		
10.4 各包段预算金额和最高投标限价				
A包	预算金额	822000.00元	最高限价	822000.00元
B包		822000.00元		822000.00元
10.5 知识产权				
	构成本招标文件各个组成部分的文件，未经采购人书面同意，供应商不得擅自复印和用于非本招标项目所需的其他目的。采购人可全部或者部分使用未中标人投标文件中的技术成果或技术方案时，需征得其书面同意，并不得擅自提供给第三人。			
10.6 解释权				
	构成本招标文件的各个组成文件应互为解释，互为说明；除招标文件中有特别规定外，仅适用于招标投标阶段的规定，按招标公告（投标邀请书）、供应商须知、评标办法、投标文件格式的先后顺序解释；同一组成文件中就同一事项的规定或约定不一致的，以编排顺序在后者为准；同一组成文件不同版本之间有不一致的，以形成时间在后者为准。按本款前述规定仍不能形成结论的，由采购人负责解释。			
10.7 同义词语				
	构成招标文件组成部分的“合同条款”等章节中出现的措辞“甲方”和“乙方”，在招标投标阶段应当分别按“采购人”和“供应商”进行理解。			
10.8 采购人声明				
	<p>(1) 供应商因参与投标活动而涉及的人身伤害、财产损失、侵犯他人权益、仲裁或诉讼等，应当责任自负、费用自担，采购人和采购代理机构免于承担上述责任或者其他不良影响。</p> <p>(2) 采购人声明招标文件中附带的参考资料是以诚信的态度提供的，是采购人现有的和客观的信息。采购人不对供应商由此做出的任何理解、推论、判断、结论和决策进行负责。</p> <p>(3) 合同授予被确定为实质上响应招标文件要求并有履行合同能力的综合得分最高的供应商。</p> <p>(4) 接受和拒绝任何或所有投标的权利</p> <p>如出现重大变故，采购任务取消情况，招标代理机构和采购人保留因此原因在授标之前任何时候接受或拒绝任何投标、以及宣布招标无效或拒绝所有投标的权力，对受影响的供应商不承担任何责任。</p>			
10.9 是否采用电子招标投标				
	<input type="checkbox"/> 否 <input checked="" type="checkbox"/> 是，具体要求： 1. 请供应商在“郑州市公共资源交易中心网站（ http://zzggzy.zhengzhou.gov.cn ）”首页“办事指南”栏目中下载最新版本的“郑州投标文件制作工具及操作手册”，安装工具软件后，使用“文件查看工具”打开招标文件认真阅读。制作电子投标文件时必须使用“投标文件制作软件”。 2. 本项目采用“远程不见面”开标方式。供应商无需到郑州市公共资源交易中心现场参加开标会议，无需到达现场提交纸质投标文件及原件资料。 3. 其他要求按“郑州市公共资源交易中心（ http://zzggzy.zhengzhou.gov.cn ）”电子交易平台系统操作。			

10.10	本项目的招标代理费由中标人向招标代理公司支付，中标人在领取中标通知书前，须缴纳招标代理费，代理费收取标准参照豫招协[2023]002号-河南省招标投标协会关于印发《河南省招标代理服务收费指导意见》向中标人收取。
10.11	政府采购合同备案： 在采购结果公告发布之日起2个工作日内与中标（成交）供应商在交易平台签订政府采购合同，合同签订后1个工作日内报同级财政部门备案。
10.12	质疑的提出与接收： 1. 供应商认为自己的权益受到损害的，可以在知道或者应该知道其权益受到损害之日起七个工作日内，向采购代理机构提出质疑。 2. 质疑函的内容、格式：应符合《政府采购质疑和投诉办法》相关规定和财政部门制定的《政府采购质疑函范本》格式。 3. 供应商应在法定质疑期内一次性针对同一采购程序环节提出质疑，否则针对再次提出质疑将不予接收。（采购程序环节分为：采购公告、采购文件、采购过程、成交结果） 4. 接收质疑函的方式：接收加盖单位公章、法定的代表人签字（或加盖个人印章）的书面质疑函。
投标人应在投标截止时间前每日关注“郑州市公共资源交易中心网站(http://zzggzy.zhengzhou.gov.cn)”是否刊登本项目磋商文件澄清、修改文件，并自行下载，如由于投标人未看到澄清文件而带来的风险，招标人和招标代理机构不承担任何责任。	
本项目采购标的对应的中小企业划分标准所属行业为工业。	
投标保证金的收取方式：本项目不收取投标保证金。	
履约保证金的收取方式：本项目不收取履约保证金。	
评审方式：本项目采用远程异地评审方式。	

1. 总则

1.1 项目概况

1.1.1 根据《中华人民共和国政府采购法》等有关法律、法规和规章的规定，本招标项目已具备招标条件，现对本项目进行招标。

1.1.2 本招标项目采购人：见供应商须知前附表。

1.1.3 本项目采购代理机构：见供应商须知前附表。

1.1.4 本招标项目名称：见供应商须知前附表。

1.1.5 本项目包段划分：见供应商须知前附表。

1.1.6 本项目建设地点：见供应商须知前附表。

1.2 资金来源和落实情况

1.2.1 本招标项目的资金来源：见供应商须知前附表。

1.2.2 本招标项目的出资比例：见供应商须知前附表。

1.2.3 本招标项目的资金落实情况：见供应商须知前附表。

1.3 采购内容、交货期、合同履行期限、交货地点、质量标准、质保期要求

1.3.1 本次采购内容：见供应商须知前附表。

1.3.2 本项目的交货期：见供应商须知前附表。

1.3.3 本项目的合同履行期限要求：见供应商须知前附表。

1.3.4 本项目的交货地点要求：见供应商须知前附表。

1.3.5 本项目的质量标准要求：见供应商须知前附表。

1.3.6 本项目的质保期要求：见供应商须知前附表。

1.4 供应商资格要求

1.4.1 供应商资格要求：见供应商须知前附表。

1.4.2 是否接受联合体投标：见供应商须知前附表。

1.5 费用承担

供应商准备和参加投标活动发生的费用自理。

1.6 保密

参与招标投标活动的各方应对招标文件和投标文件中的商业和技术等秘密保密，违者应对由此造成的后果承担法律责任。

1.7 语言文字

除专用术语外，与招标投标有关的语言均使用中文。必要时专用术语应附有中文注释。

1.8 计量单位

所有计量均采用中华人民共和国法定计量单位。

1.9 踏勘现场

1.9.1 供应商须知前附表规定组织踏勘现场的，采购人按供应商须知前附表规定的时间、地点组织供应商踏勘项目现场。

1.9.2 供应商踏勘现场发生的费用自理。

1.9.3 除采购人的原因外，供应商自行负责在踏勘现场中所发生的人员伤亡和财产损失。

1.9.4 采购人在踏勘现场中介绍的工程场地和相关的周边环境情况，供供应商在编制投标文件时参考，采购人不对供应商据此作出的判断和决策负责。

1.10 投标预备会

1.10.1 供应商须知前附表规定召开投标预备会的，采购人按供应商须知前附表规定的时间和地点召开投标预备会，澄清供应商提出的问题。

1.10.2 供应商应在供应商须知前附表规定的时间前，以书面形式将提出的问题送达采购人，以便采购人在会议期间澄清。

1.10.3 投标预备会后，采购人在供应商须知前附表规定的时间内，将对供应商所提问题的澄清，以书面方式通知所有购买招标文件的供应商。该澄清内容为招标文件的组成部分。

1.11 证明货物的合格性和符合招标文件规定的文件

1.11.1 供应商应提交证明文件，证明其拟供的合同项下的货物和服务的合格性符合招标文件规定。该证明文件作为投标文件的一部分

1.11.2 证明货物和服务与招标文件的要求相一致的文件，可以是文字资料、图纸和数据，它包括：

(1) 货物主要技术指标和性能的详细说明。

(2) 供应商对技术参数应当在投标文件中提供技术支持资料，技术参数应有技术资料支持，技术支持资料应是设备产品彩页说明书或者检测机构的设备检测报告；若供应商的文字响应描述与设备产品说明书或者检测机构的设备检测报告不一致，则以设备产品说明书或者检测机构的设备检测报告为准；凡不符合上述要求的，将视为无效技术支持资料。

(3) 对照招标文件技术规格，逐条说明所提供货物和服务已对招标文件的技术规格做出了实质性的响应，并申明与技术规格条文的偏差和例外。特别对有具体参数要求的指标，供应商必须提供所投设备的具体参数值。

1. 11. 3 供应商在阐述上述第 1. 11. 2 (1) 目时应注意：采购人在招标文件《用户需求书》中指出的工艺、材料和设备标准以及参照的牌号或分类号仅起说明作用，并没有任何限制性。供应商在投标中可以选用替代标准、品牌或型号，但这些替代要实质上满足或超过招标文件的要求。

2. 招标文件

2.1 招标文件的组成

本招标文件包括：

- (1) 招标公告；
- (2) 供应商须知；
- (3) 评标办法；
- (4) 合同条款及格式；
- (5) 用户需求书；
- (6) 投标文件格式；

根据本章第 2.2 款和第 2.3 款对招标文件所作的澄清、修改，构成招标文件的组成部分。

2.2 招标文件的澄清

2.2.1 供应商应仔细阅读和检查招标文件的全部内容。如发现缺页或附件不全，应及时向采购人提出，以便补齐。如有疑问，应在供应商须知前附表规定的时间前按规定提出，要求采购人对招标文件予以澄清。

2.2.2 招标文件的澄清将在供应商须知前附表规定的投标截止时间 15 天前，将对供应商所提问题的澄清以“澄清答疑文件”形式，在“郑州市公共资源交易中心网站 (<http://zzggzy.zhengzhou.gov.cn>)”电子交易平台公布给所有下载招标文件的供应商，并在原公告发布媒体上发布更正公告，但不指明澄清问题的来源。如果澄清发出的时间距投标截止时间不足 15 天，相应延长投标截止时间。

2.2.3 供应商在收到澄清后，应按供应商须知前附表规定的时间和形式通知招标人。

2.3 招标文件的修改

2.3.1 在投标截止时间 15 天前，采购人可以对已发出的招标文件进行必要的修改。修改的内容可能影响投标文件编制的，采购人应当在投标截止时间至少 15 天前，在“郑州市公共资源交易中心

网站（<http://zzggzy.zhengzhou.gov.cn>）”电子交易平台公布给所有下载招标文件的供应商，并在原公告发布媒体上发布更正公告，如果修改招标文件的时间距投标截止时间不足 15 天，相应延长投标截止时间。

2.3.2 供应商收到修改内容后，应按供应商须知前附表规定的时间和形式通知招标人。

3. 投标文件

3.1 投标文件的组成

3.1.1 投标文件应包括下列内容：

- (1) 投标函；
- (2) 开标一览表；
- (3) 供应商承诺书；
- (4) 法定代表人身份证明；
- (5) 授权委托书；
- (6) 投标报价；
- (7) 近年类似项目业绩情况表；
- (8) 服务承诺及质量保证期；
- (9) 采购代理服务费用承诺函；
- (10) 反商业贿赂承诺书；
- (11) 技术响应；
- (12) 其他材料。

3.1.2 资格审查资料。

3.2 投标报价

3.2.1 供应商应按第六章要求按所投包段填写相应投标报价表格内容。

3.2.2 投标报价应与供应商须知、合同条款及格式等文件一起参照阅读。

3.2.3 除合同另有规定外，投标报价包括由供应商承担各类费用、税金和要求获得的利润以及应由供应商承担的义务、责任和风险所发生的一切费用。报价表中未单独列出的费用，在已列出的项目相应费用中全部包含。

3.2.4 供应商投入的全部各种费用由供应商按相关规定自行测算，并摊入有关投标报价中，采购人不另行支付。

3.2.5 供应商的投标报价除非合同条款中另有规定，否则，供应商所报单价在合同实施期间不

因市场因素变化而变动。供应商的投标报价将被视为供应商已充分深刻地了解本项目的各种情况、考虑了所有可能对本项目造成不能预期完成或出现影响项目实施的事项导致服务期延长、费用增加之类风险后的价格。

3.2.6 供应商不得以任何理由在开标后对投标报价予以修改，报价在投标有效期内是固定的，不因任何原因而改变。任何包含价格调整要求和条件的投标，将被视为非实质性响应投标而予以拒绝。最低报价不能保证一定中标。

3.2.7 供应商在投标截止时间前修改投标函及开标一览表中的投标报价，应同时修改第六章中的相应报价。此修改须符合本章第4.3款的有关要求。

3.2.8 本项目的招标代理费由中标人向招标代理公司支付，中标人在领取中标通知书前，须缴纳招标代理费，代理费收取标准参照豫招协[2023]002号-河南省招标投标协会关于印发《河南省招标代理服务收费指导意见》向中标人收取。此费用含在投标总报价中，不再单列。

3.3 投标有效期

3.3.1 在供应商须知前附表规定的投标有效期内，供应商不得要求撤销或修改其投标文件。

3.3.2 出现特殊情况需要延长投标有效期的，采购人以书面形式通知所有供应商延长投标有效期。供应商同意延长的，但不得要求或被允许修改或撤销其投标文件；供应商拒绝延长的，其投标失效。

3.4 资格审查资料

投标文件应按第六章“投标文件格式”中资格审查资料部分要求，提供相关证明材料复印件或扫描件。

3.5 备选投标方案

除供应商须知前附表另有规定外，供应商不得递交备选投标方案。

3.6 投标文件的编制

3.6.1 投标文件应按第六章“投标文件格式”进行编写，如有必要，可以增加附页，作为投标文件的组成部分。

3.6.2 投标文件应当对招标文件有关采购内容、交货期、合同履行期限、交货地点、质量标准、质保期等作出响应。投标文件在满足招标文件要求的基础上，可以提出比招标文件要求更有利于采购人的承诺。

3.6.3 投标文件全部采用电子文档，除供应商须知前附表另有规定外，投标文件所附证书证件均为原件扫描件，并采用单位和个人数字证书，按招标文件要求在相应位置加盖电子印章。由供应

商的法定代表人签字或加盖电子印章的，应附法定代表人身份证明，由代理人签字或加盖电子印章的，应附由法定代表人签字或盖章的授权委托书。签字或盖章的具体要求见供应商须知前附表。

4. 投标

4.1 投标文件的密封和标记

电子投标文件供应商应当按照招标文件和电子招标投标交易平台的要求加密投标文件，且按郑州公共资源电子招投标交易平台（<http://zzggzy.zhengzhou.gov.cn>）系统要求进行加密上传。

4.2 投标文件的递交

4.2.1 供应商应在供应商须知前附表规定的投标截止时间前递交投标文件。

4.2.2 供应商通过下载招标文件的电子招标投标交易平台递交电子投标文件。

4.2.3 除供应商须知前附表另有规定外，供应商所递交的投标文件不予退还。

4.2.4 供应商完成电子投标文件上传后，电子招标投标交易平台即时向供应商发出递交回执通知。递交时间以递交回执通知载明的传输完成时间为准。

4.2.5 逾期送达的投标文件，电子招标投标交易平台将予以拒收。

4.3 投标文件的修改与撤回

4.3.1 在本章第 4.2.1 项规定的投标截止时间前，供应商可以修改或撤回已递交的投标文件，但应以书面形式通知采购人。

4.3.2 供应商修改或撤回已递交投标文件的通知，应按照本章第 3.6.3 项的要求加盖电子印章。电子招标投标交易平台收到通知后，即时向供应商发出确认回执通知。

4.3.3 修改的内容为投标文件的组成部分。修改的投标文件应按照本章第 3 条、第 4 条的规定进行编制、密封、标记和递交，并标明“修改”字样。

5. 开标

5.1 开标时间和地点

采购人在本章第 4.2.1 项规定的投标截止时间（开标时间），通过电子招标投标交易平台公开开标，所有供应商的法定代表人（单位负责人）或其委托代理人应当登录郑州市公共资源交易中心门户网站远程开标大厅（<http://zzggzy.zhengzhou.gov.cn/BidOpening>）准时参加开标。使用本单位 CA 锁（制作投标文件时所使用的 CA 锁）对本单位的加密电子投标文件进行远程不见面方式解密。

备注：（1）根据“郑州市公共资源交易中心关于推行不见面开标服务的通知（<http://www.zsggzy.com/tzgg/20200219/7716d6a8-4a44-4583-9ff3-123667607ef5.html>）”第一条 供应商

无需到交易中心现场参加开标会议，本项目招标文件中所要求证件、证明等，投标文件中应附相应资料清晰的扫描件，由于模糊不清导致评委无法辨别的，后果由供应商自行承担。

(2) 所有供应商应提前 30 分钟，登录“郑州市公共资源交易中心门户网站远程开标大厅 (<http://zzggzy.zhengzhou.gov.cn/BidOpening>)”进行远程开标准备工作。

(3) 所有供应商登录“郑州市公共资源交易中心门户网站远程开标大厅”后，须先进行签到，其后应一直保持在线状态，保证能准时参加开标大会、投标文件的解密、现场答疑澄清等活动。

(4) 不见面开标操作说明详见郑州市公共资源交易中心网站办事指南栏目下政府采购专区中的《郑州市公共资源交易中心不见面开标大厅操作手册（供应商）V1.0》。

5.2 开标程序

5.2.1 主持人按下列程序进行开标：

(1) 供应商通过电子招标投标交易平台对已递交的电子投标文件进行解密，公布招标项目名称、供应商名称、投标报价及其他内容，并记录在案；

(2) 开标结束。

5.2.2 在规定时间内投标文件未解密的供应商，视为放弃投标。

5.2.3 因加密电子投标文件未能成功上传或误传而导致的解密失败，其投标将被拒绝。

6. 资格审查

6.1 公开招标采购项目开标结束后，采购人或者采购代理机构将依法对供应商的资格进行审查。

6.2 资格审查内容及标准

(1) 资格性检查指依据法律法规和招标文件的规定，对投标文件中的资格证明材料进行审查，以确定供应商是否具备投标资格。

(2) 供应商须在投标文件中按招标文件要求提供资格证明材料，供应商若没有提供资格证明材料或资格证明材料不全的，其投标将被拒绝，不能进入评标。

(3) 资格审查的内容及标准表：

资格审查	审查因素	审查标准
资格性检查评审标准	供应商资格要求	符合第二章“供应商须知”第 1.4 款规定

6.3 采购人或者采购代理机构对供应商的资格进行审查后，将通过合适的方式书面记录资格审查结果，并提交给评标委员会，未通过资格审查的供应商，不进入评标程序。合格供应商不足 3 家的，不得评标。

7. 评标

7.1 评标委员会

7.1.1 评标委员会由采购人代表和评审专家组成。评标委员会成员人数以及技术、经济等方面专家的确定方式见供应商须知前附表。

7.1.2 评标委员会成员有下列情形之一的，应当回避：

- (1) 参加采购活动前 3 年内与供应商存在劳动关系；
- (2) 参加采购活动前 3 年内担任供应商的董事、监事；
- (3) 参加采购活动前 3 年内是供应商的控股股东或者实际控制人；
- (4) 与供应商的法定代表人或者负责人有夫妻、直系血亲、三代以内旁系血亲或者近姻亲关系；
- (5) 与供应商有其他可能影响政府采购活动公平、公正进行的关系。

7.2 评标原则

6.2.1 评标活动遵循公平、公正、科学和择优的原则。

7.3 评标

评标委员会按照第三章“评标办法”规定的方法、评审因素、标准和程序对投标文件进行评审。第三章“评标办法”没有规定的方法、评审因素和标准，不作为评标依据。

7.4 废标条件

出现下列情形之一，将导致项目废标即本项目的所有投标被拒绝：

- (1) 符合专业条件的供应商或者对招标文件做实质性响应的供应商不足三家；
- (2) 出现影响采购公正的违法、违规行为的；
- (3) 供应商的报价均超过了采购预算或最高限价，采购人不能支付的；
- (4) 因重大变故，采购任务取消的。

8. 合同授予

8.1 定标方式

除供应商须知前附表规定评标委员会直接确定中标人外，采购人依据评标委员会推荐的中标候选人确定中标人，评标委员会推荐中标候选人的人数见供应商须知前附表。

8.2 中标通知

采购人自中标人确定之日起 2 个工作日内，并在本招标项目招标公告发布的同一媒介发布中标

公告，招标文件随中标结果同时公告。在公告中标结果的同时，采购人或者采购代理机构向中标人发出中标通知书。

8.3 签订合同

8.3.1 采购人和中标人应当自中标通知书发出之日起 30 天内，根据招标文件和中标人的投标文件订立书面合同。中标人无正当理由拒签合同的，采购人取消其中标资格，并承担法律责任。

8.3.2 发出中标通知书后，采购人无正当理由拒签合同的，并承担法律责任。

9. 纪律和监督

9.1 对采购人的纪律要求

采购人不得泄漏招标投标活动中应当保密的情况和资料，不得与供应商串通损害国家利益、社会公共利益或者他人合法权益。

9.2 对供应商的纪律要求

供应商不得相互串通投标或者与采购人串通投标，不得向采购人或者评标委员会成员行贿谋取中标，不得以他人名义投标或者以其他方式弄虚作假骗取中标；供应商不得以任何方式干扰、影响评标工作。

9.3 对评标委员会成员的纪律要求

评标委员会成员不得收受他人的财物或者其他好处，不得向他人透漏对投标文件的评审和比较、中标候选人推荐情况以及评标有关的其他情况。在评标活动中，评标委员会成员不得擅离职守，影响评标程序正常进行，不得使用第三章“评标办法”没有规定的评审因素和标准进行评标。

9.4 对与评标活动有关的工作人员的纪律要求

与评标活动有关的工作人员不得收受他人的财物或者其他好处，不得向他人透漏对投标文件的评审和比较、中标候选人的推荐情况以及评标有关的其他情况。在评标活动中，与评标活动有关的工作人员不得擅离职守，影响评标程序正常进行。

9.5 质疑和投诉

供应商和其他利害关系人认为本次招标活动违反法律规定的，有权依据法律规定的程序进行质疑和投诉，但必须对质疑和投诉内容的真实性承担责任。

10. 需要补充的其他内容

需要补充的其他内容：见供应商须知前附表。

附表一：问题澄清通知

问题澄清通知

编号：

_____（供应商名称）：

_____（项目名称）招标的评标委员会，对你方的投标文件进行了仔细的审查，现需你方对下列问题以书面形式予以澄清：

1.

.....

请将上述问题的澄清于____年____月____日____时前递交至_____（详细地址）或传真至_____（传真号码）。采用传真方式的，应在____年____月____日____时前将原件递交至（详细地址）。

评标工作组负责人：_____（签字）

_____年____月____日

附表二：问题的澄清

问题的澄清

编号：

_____（项目名称）招标评标委员会：

问题澄清通知（编号：_____）已收悉，现澄清如下：

1.

2.

供应商名称：_____

法定代表人或其委托代理人：_____（签字）

_____年____月____日

第三章 评标办法（综合评分法）

评标办法前附表

条款号		评审因素	评审标准		
2.1.1	实质响应性评审	投标文件签字或盖章	符合第二章“供应商须知”第3.6.3项规定；投标文件其他部分签字或盖章不作为符合性检查评审标准要求		
		投标内容	符合第二章“供应商须知”第1.3.1项规定		
		交货期	符合第二章“供应商须知”第1.3.2项规定		
		合同履行期限	符合第二章“供应商须知”第1.3.3项规定		
		交货地点	符合第二章“供应商须知”第1.3.4项规定		
		质量标准	符合第二章“供应商须知”第1.3.5项规定		
		质保期	符合第二章“供应商须知”第1.3.6项规定		
		投标有效期	符合第二章“供应商须知”第3.3.1项规定		
		投标总报价	低于（含等于）第二章“供应商须知”前附表第10.4款载明的最高投标限价		
2.1.2	资格性评审	营业执照	具备有效的营业执照		
		资格承诺声明函	符合第六章“投标文件格式”的规定		
		信誉要求	符合第二章“供应商须知”第1.4.1项规定		
		其他要求	符合第二章“供应商须知”第1.4.1项规定		
		中小企业声明函	提供中小企业声明函		
2.1.3	符合性评审	投标人名称	与营业执照一致		
		投标函签字盖章	有法定代表人或其委托代理人签字或电子章，并加盖单位电子公章		
		投标文件格式	符合第六章“投标文件格式”的规定		
		报价唯一	只能有一个有效报价		
条款号	条款内容	编列内容			
2.2.1	分值构成（总分100分）	投标报价：40分 商务部分：20分 技术部分：40分			
条款号	评分因素	标准分	评分标准		得分：m
2.2.2 (1)	投标报价评分标准（40分）	40分	1. 价格分应当采用低价优先法计算，即满足招标文件要求且投标价格最低的投标报价为评标基准价，其价格分为满分。其他供应商的价格分统一按照下列公式计算：投标报价得分=(评标基准价/投标报价)×40 2. 因落实政府采购政策进行价格调整的，以调整后的价格计算评标基准价和投标报价。		$0 \leq m \leq 40$
2.2.2 (2)	商务部分评分	6分	供应商每具有一项同类产品项目业绩，得2分，最多得6分，不具有得0分。		$0 \leq m \leq 6$

标准 (20分)			备注：投标文件中附合同扫描件。	
	服务承诺	3分	积极配合采购人工作，投入充足人员、设备，保证服务质量的承诺。其中：优：3分；良：2分；差：1分。	$0 \leq m \leq 3$
		3分	合同履行期限服从采购人管理承诺。其中：优：3分；良：2分；差：1分。	$0 \leq m \leq 3$
		3分	承诺遵守国家、省、市作业标准，随时配合招标人进行作业实施。其中：优：3分；良：2分；差：1分。	$0 \leq m \leq 3$
		3分	质保期内免费提供维修服务所需的材料和有关的技术咨询服务。承诺在质保期内对正常使用损坏的货物进行免费更换；在招标文件规定的质保期基础上每延长1年加1分，最多得3分。	$0 \leq m \leq 3$
质量保证措施	2分	评委根据供应商对供货质量、技术保障的措施及承诺内容进行打分。其中：优：2分；良：1分；差：0.5分。	$0 \leq m \leq 2$	
<p>1. 服务承诺及质量保证措施各档次的标准设定如下： 优：服务承诺及质量保证措施内容具体、全面、合理、切实可行，针对性强。 良：服务承诺及质量保证措施内容基本具体、全面、合理，针对性较强。 差：服务承诺及质量保证措施内容不全面、不合理，针对性不强，很多方面需要进一步完善甚至重新考虑。</p> <p>2. 以上各分项如有缺漏项，相应分项得0分。</p>				
2.2.2 (3)	技术部分评分 标准 (40分)	技术指标	25分	根据各供应商所投产品的主要技术参数指标(技术规格偏离表及其他技术资料)进行评审，完全满足招标文件要求的得满分25分，每有一项技术条款不满足招标文件要求的在25分的基础上扣5分，扣完为止。
		实施方案	6分	针对项目实施方案的合理性、可操作性进行打分。其中：优：6分；良：3分；差：1分。
		供货及进度安排	6分	针对产品的供货及进度安排，根据科学、合理、可操作性进行打分。其中：优：6分；良：3分；差：1分。
		应急方案	3分	针对各种突发情况制定应急预案的科学性、合理性和可操作性进行打分。其中：优：3分；良：2分；差：1分。
	<p>1. 各档次的标准设定如下： 优：方案科学、合理、安全，考虑周全，针对性强，完全能够满足招标项目需要。 良：方案基本科学、合理、安全，考虑比较周全，针对性较强，可以满足招标项目需要，但有个别细节需要进一步完善或提高。 差：方案在科学、合理、安全性方面一般，考虑不够不周，针对性不强，虽然能够基本满足招标项目需要，但有很多方面需要进一步完善甚至重新考虑。</p> <p>2. 以上各分项如有缺漏项，相应分项得0分。</p>			

附表：政府采购政策中小企业价格扣除办法

序号	项目	具体内容
1	本项目是否属于专门面向中小企业和监狱企业的政府采购活动	是
2	中小企业的认定标准	<p>供应商须同时满足以下两个条件，才能认定为中小企业（含中型、小型、微型企业，下同）：</p> <p>一、符合《工业和信息化部、国家统计局、国家发展和改革委员会、财政部关于印发中小企业划型标准规定的通知》（工信部联企业〔2011〕300号）规定的中小企业划分标准；</p> <p>二、根据《中华人民共和国政府采购法实施条例》第六条和《关于印发〈政府采购促进中小企业发展管理办法〉的通知》（财库〔2020〕46号，以下简称46号文）第二条规定，本办法所称中小企业，是指在中华人民共和国境内依法设立，依据国务院批准的中小企业划分标准确定的中型企业、小型企业和微型企业，但与大企业的负责人为同一人，或者与大企业存在直接控股、管理关系的除外。符合中小企业划分标准的个体工商户，在政府采购活动中视同中小企业。第四条规定，在政府采购活动中，供应商提供的货物、工程或者服务符合下列情形的，享受本办法规定的中小企业扶持政策：（一）在货物采购项目中，货物由中小企业制造，即货物由中小企业生产且使用该中小企业商号或者注册商标；（二）在工程采购项目中，工程由中小企业承建，即工程施工单位为中小企业；（三）在服务采购项目中，服务由中小企业承接，即提供服务的人员为中小企业订立劳动合同的从业人员。在货物采购项目中，供应商提供的货物既有中小企业制造货物，也有大型企业制造货物的，不享受本办法规定的中小企业扶持政策。以联合体形式参加政府采购活动，联合体各方均为中小企业的，联合体视同中小企业。其中，联合体各方均为小微企业的，联合体视同小微企业。</p>
3	关于财库（2020）46号相关问题说明	<p>1. 对于未预留份额专门面向中小企业采购的货物采购项目，以及预留份额项目中的非预留部分货物采购包，大中型企业提供的货物全部为小微企业制造，按照《政府采购促进中小企业发展管理办法》（财库〔2020〕46号，在货物采购项目中，货物由中小企业制造（货物由中小企业生产且使用该中小企业商号或者注册商标）的，可享受中小企业扶持政策。如果一个采购项目或采购包含有多个采购标的的，则每个采购标的均应由中小企业制</p>

		<p>造。大型企业提供的采购标的均为小微企业制造的，可享受价格评审优惠政策。</p> <p>2. 在货物采购项目中，供应商提供的货物既有小微企业制造货物，也有中型企业制造货物的，不享受办法规定的小微企业扶持政策。</p> <p>3. 有些货物采购项目涉及多种货物和多个制造商，投标人从批发商或者经销商处拿货，而非从制造商处直接拿货，难以获知所有制造商的从业人员、营业收入、资产总额等数据。投标人应当对其出具的《中小企业声明函》真实性负责，投标人出具的《中小企业声明函》内容不实的，属于提供虚假材料谋取中标。</p> <p>4. 对于既有货物又有服务的采购项目，享受中小企业扶持政策的供应商应当满足下列条件：在货物采购项目中，货物应当由中小企业制造，不对其中涉及的服务的承接商作出要求；在工程采购项目中，工程应当由中小企业承建，不对其中涉及的货物的制造商和服务的承接商作出要求；在服务采购项目中，服务的承接商应当为中小企业，不对其中涉及的货物的制造商作出要求。</p>
4	监狱企业的认定标准	省级及以上监狱管理局、戒毒管理局（含新疆生产建设兵团）出具的属于监狱企业的证明文件。监狱企业视同小型、微型企业。
5	残疾人福利性单位的认定标准	供应商需提供残疾人福利性单位声明函。残疾人福利性单位视同小型、微型企业。
6	价格扣除办法	本项目专门面向中小企业，评审中价格将均不予扣除。
7	相关风险	<p>提供虚假证明材料后果：</p> <p>供应商为取得中小企业身份而提供虚假证明材料，在评审过程中发现的，按无效投标处理；已取得中标资格的，无论该行为是否影响中标，均取消其中标资格；该供应商还应承担由此引起的其他经济、法律责任。出现此种情形时，采购人、采购代理机构将有关情况上报政府采购监管部门，由监管部门按有关规定对其进行相应处罚。</p>

附表二：同品牌产品评审

出现多个供应商提供相同品牌产品的，按以下原则进行评审：

提供相同品牌产品且通过资格审查、符合性审查的不同供应商参加同一包投标的，按一家供应商计算，评审后得分最高的同品牌供应商获得中标人推荐资格；评审得分相同的，投标报价低的供应商获得中标人推荐资格；投标报价也相同的，采取随机抽取方式确定一家供应商获得中标人推荐资格，其他同品牌供应商不作为中标候选人。

附表二：节能、环境标志、信息安全产品采购政策

一、节能、环境标志、信息安全产品政府采购政策

（一）关于政府采购节能产品或环境标志产品的相关要求详见以下文件中的相关规定：

①关于印发节能产品政府采购品目清单的通知（财库〔2019〕19号）；

②关于印发环境标志产品政府采购品目清单的通知（财库〔2019〕18号）；

③国家市场监督管理总局《关于发布参与实施政府采购节能产品、标志产品认证机构名录的公告》（2019年第16号）（市场监管总局2019年4月3日下发）（以下简称“机构名录”）。

④《财政部发展改革委 生态环境部 市场监管总局 关于调整优化节能产品、环境标志产品政府采购执行机制的通知》（财库〔2019〕9号）。

（二）供应商所投产品如被列入财政部与国家主管部门颁发的节能产品或环境标志产品品目清单，应提供处于有效期之内认证证书或相关证明，在评审时予以优先采购，具体措施：在供应商得分相等的情况下，根据各供应商所投设备包含节能环保设备的条目多少横向比较，对于提供条目多的给予优先采购。

备注：对于供应商提供产品属于“节能清单”中非标记“★”产品的以及属于“环保清单”产品并经“机构名录”中的认证机构出具相应的产品认证证书的给予优先采购体现。

（三）如采购人所采购产品为政府强制采购的产品，供应商所投产品应属于品目清单的强制采购部分，供应商应提供有效期内的认证证书，否则，响应文件作无效处理。

备注：“节能清单”中标记“★”产品的，必须提供经过“机构名录”中的认证机构出具的“节能产品认证证书”，未提供的响应文件作无效处理。

说明：1、供应商提供产品的国家节能产品认证证书与中国环境标志产品认证证书要求：①证书在有效期内。②发证单位应在《市场监管总局关于发布参与实施政府采购节能产品、环境标志产品认证机构名录的公告》（市场监管总局2019年4月3日下发）机构目录内。

（四）根据财政部、工业和信息化部、国家质检总局、国家认监委联合发布《关于信息安全产品实施政府采购的通知》（财库〔2010〕48号），如采购产品属于列入《信息安全产品强制性认证目录》内的强制性信息安全产品，供应商应在响应文件中提供从由中国信息安全认证中心按国家标准认证颁发的有效认证证书扫描件。

1. 评标方法

本次评标采用综合评分法。评标委员会对满足招标文件实质性要求的投标文件，按照本章第 2.2 款规定的评分标准进行打分，并按综合得分由高到低顺序推荐中标候选人，但投标报价低于其成本的除外。得分相同的，按投标报价由低到高顺序排列。得分且投标报价相同的并列，按技术部分得分由高到低顺序排列。

2. 评审标准

2.1 初步评审标准

2.1.1 符合性检查评审标准：见评标办法前附表。

2.2 分值构成与评分标准

2.2.1 分值构成

(1) 投标报价：见评标办法前附表；

(2) 商务部分：见评标办法前附表；

(3) 技术部分：见评标办法前附表。

2.2.2 评分标准

(1) 投标报价评分标准：见评标办法前附表；

(2) 商务部分评分标准：见评标办法前附表；

(3) 技术部分评分标准：见评标办法前附表。

3. 评标程序

3.1 初步评审

3.1.1 评标委员会依据本章第 2.1.1 款规定的标准对投标文件进行符合性评审。有一项不符合评审标准的，作无效投标处理。

3.1.2 供应商或投标文件有以下情形之一的，评标委员会按其投标作无效投标处理：

(1) 有串通投标或弄虚作假或有其他违法行为的；(2) 不按评标委员会要求澄清、说明或补正的；(3) 供应商自身原因导致其投标文件无法正常采用电子开标的；(4) 不同供应商使用同一台计算机编制投标文件的；(5) 投标报价修改所投包投标报价表内容的。

3.1.3 投标报价有算术错误的，评标委员会按以下原则对投标报价进行修正，修正的价格经供应商书面确认后具有约束力。供应商不接受修正价格的，其投标作投标无效处理。

(1) 投标文件中的大写金额与小写金额不一致的，以大写金额为准；

(2) 总价金额与依据单价计算出的结果不一致的，以单价金额为准修正总价，但单价金额小数点有明显错误的除外。

3.2 详细评审

3.2.1 评标委员会按本章第 2.2 款规定的量化因素和分值进行打分，并计算出综合评分得分。

(1) 按本章第 2.2.2 (1) 目规定的评审因素和分值对投标报价计算出得分 A；

(2) 按本章第 2.2.2 (2) 目规定的评审因素和分值对商务部分计算出得分 B；

(3) 按本章第 2.2.2 (3) 目规定的评审因素和分值对技术部分计算出得分 C。

3.2.2 评分分值计算保留小数点后两位，小数点后第三位“四舍五入”。

3.2.3 供应商得分=A+B+C。

3.2.4 供应商综合得分=评标委员会全体成员评分结果的算术平均值，并以此计算各个供应商的综合得分。

3.2.5 评标委员会认为供应商的报价明显低于其他通过符合性审查供应商的报价，有可能影响产品质量或者不能诚信履约的，应当要求其在评标现场合理的时间内提供书面说明，必要时提交相关证明材料；供应商不能证明其报价合理性的，评标委员会应当将其作为无效投标处理。

3.2.6 评标委员会成员对需要共同认定的事项存在争议的，应当按照少数服从多数的原则作出结论。

3.3 投标文件的澄清和补正

3.3.1 在评标过程中，评标委员会可以书面形式要求供应商对所提交投标文件中不明确的内容进行书面澄清或说明，或者对细微偏差进行补正。评标委员会不接受供应商主动提出的澄清、说明或补正。

3.3.2 澄清、说明和补正不得改变投标文件的实质性内容（算术性错误修正的除外）。供应商的书面澄清、说明和补正属于投标文件的组成部分。

3.3.3 评标委员会对供应商提交的澄清、说明或补正有疑问的，可以要求供应商进一步澄清、说明或补正，直至满足评标委员会的要求。

3.4 评标结果

3.4.1 除第二章“供应商须知”前附表授权直接确定中标人外，评标委员会按照综合得分由高到低的顺序推荐中标候选人。

3.4.2 评标委员会完成评标后，应当向采购人提交书面评标报告。

第四章 合同条款及格式

郑州市市政工程管理处 2023 年郑州市城市道路排水井盖 采购项目合同

郑州市市政工程管理处
年 月 日

买方单位：郑州市市政工程管理处

卖方单位：_____

按照《中华人民共和国政府采购法》、《中华人民共和国民法典》合同编等有关法律、行政法规和部门规章，遵循公平、公正、诚实守信的原则，双方协商一致，订立本合同。

第一条 合同内容

项目名称：郑州市市政工程管理处 2023 年郑州市城市道路排水井盖采购项目（包）

供货方式：签订材料采购协议，按照买方时间要求，送至指定地点

①. 货物名称： 供货单价： 供货数量： 货款小计：

②. 货物名称： 供货单价： 供货数量： 货款小计：

合同总价：

结算方式：按供货量，分两次结算。

签约时间：____年__月__日

合同履行期限：自合同签订之日起 6 个月内完成供货。

第二条 技术要求及质量标准

产品必须符合国家质量标准。

第三条 转让

卖方未经买方同意不得擅自将本合同的全部或部分转让他人。

第四条 样本

4.1 在供货前，卖方应分别提供相同样本供买方审查，在获得买方接受以后，则样本将作为今后验收货物的标准。

4.2 买方对任何样本的认可，并不会解除或减轻卖方按本合同履约之任何责任。

第五条 质量保证

5.1 质量保证：卖方应保证货物是完全符合合同规定的质量、规格和性能的要求。

第六条 交付方式、时间、地点

6.1 交付方式：由卖方将货物直接送抵买方指定地点，负责卸货并码放整齐，货物交与买方指定人。收货后买方和卖方指定人分别在收货单上签字，卖方凭收货单与买方结算。

6.2 交付时间：按工程材料采购合同约定的时间。

6.3 交付地点：按工程材料采购合同约定的地点。

第七条 保险及担保

卖方须对合同执行期间发生的与本合同有关或合同执行引致的人身伤亡及财产损失负有费用、责任、损失、索赔或诉讼的法律责任，并须保证买方免负该责任。只有有关伤亡及损坏是买方或其应负责的人引致的情况除外。

第八条 材料的看管

在买方验收合格之前，卖方须保管好已运抵工地的货物、物料，使其免遭损坏或失窃，否则，由此造成的一切后果均由卖方承担。

第九条 货物结算

9.1 材料结算数量由买卖双方根据采购收货单据实结算。

9.2 材料货物结算时，须出具材料检测合格报告，无检测报告或检测不合格的材料将不会被列入结算数量中。

第十条 预付款

10.1 预付款的支付

预付款支付比例或金额：合同价款的 50%。

预付款支付期限：样品验收合格后五个工作日内。

预付款扣回方式：在第一次支付材料款时一次性扣回预付款。

第十一条 验收

11.1 检验：卖方应具有切实可行的质量控制程序。在发货前对货物的质量、规格、性能、数量进行检验，出具货物的质量合格证书。

11.2 验收：

11.2.1 货到现场后，依据买方制定的验收时间，卖方和买方相关人员共同清点、验收，如发生与合同规定不符，卖方应于 5 日内无条件更换、补齐货物，由此延误的工期买方有权向卖方提出索赔。

11.2.2 卖方在货物运到本合同约定的交货地点后向买方提供产品品质保证书。

11.2.3 产品供货过程中，如买方两次发现实际供货产品质量不符合质量要求的，按违约处理，买方有权终止合同，并上报财政监管部门，在政府采购网站进行公示，由财政部门列入不良行为记录名单，禁止其 1 至 3 年内参加政府采购活动。

第十二条 索赔

12.1 根据货物的疵劣和受损程度以及买方遭受损失的金额，经双方同意降低货物价格。

12.2 更换有缺陷的材料，或受损部分，以达到合同规定的规格、质量和性能，卖方承担一切费用和 risk 并负担买方遭受的一切直接费用。

12.3 如果买方提出索赔通知后 30 天内卖方未能予以答复,买方有权扣留全部未付款项,并向合同签订地人民法院提起诉讼。

第十三条 破产终止合同

当卖方破产或无清偿能力时,买方可在任何时候以书面通知卖方终止合同,该终止合同以不损害或影响买方已采取或将采取补救措施的任何权利为条件。

第十四条 违约责任

如果卖方未能在合同规定的期限内或买方准许的任何延期内交付部分或全部货物,买方有权终止部分或全部合同,同时买方可以按适当的条件和方式采购类似未交付部分的货物。卖方应承担买方购买类似货物的额外费用。但是,卖方应有责任继续履行合同中未终止的部分。

第十五条 合同生效

本合同经双方签字盖章之日起生效,并至全部义务结束时为止。

第十六条 合同争议的解决方式

买卖双方对本合同发生争议时,由双方协商解决。协商不成时,依法向买方所在地人民法院提请诉讼。

第十七条 其他

17.1 本合同的所有附件均为合同不可分割的一部分,与合同具有同等法律效力。

17.2 本合同正本一式拾份,买方执贰份,卖方执贰份。其余作为办理手续使用。

17.3 合同生效

合同订立时间: ____年__月__日

合同订立地点: 郑州市市政工程管理处

本合同双方约定自双方签字盖章后生效,授权代理人签字的需附法人授权委托书。

卖方:

买方:

法人或代理人:

法人或代理人:

地址:

地址: 郑州市岗杜北街 16 号

电话:

电话: 0371-63841160

开户行及帐号:

开户行及帐号:

第五章 项目需求及技术指标要求

一、工作依据

1. 省委办公厅、省政府办公厅联合印发《2021年河南省重点民生实事工作方案》（豫办【2021】1号）

2. 河南省推进城镇基础设施建设管理工作联席会议办公室关于印发《河南省城市公共区域窨井盖专项整治三年行动方案（2021-2023年）》的通知

3. 郑州市人民政府关于印发《郑州市城市道路窨井盖治理提升工作方案》的通知

4. 郑州市窨井盖监管联席会议领导小组办公室关于印发《2022年度郑州市窨井盖治理提升工作实施方案》的通知

5. 中华人民共和国国家标准《检查井盖》（GB/T23858-2009）

6. 中华人民共和国城镇建设行业标准《铸铁检查井盖》（CJ/T 511-2017）

7. 河南省工程建设标准设计《市政排水检查井盖及防沉降构造》（DBJT19-01-2018）

8. 郑州市城市管理局印发的《郑州市城市道路窨井盖治理提升技术导则》

二、采购数量

按照我市城市道路窨井盖治理提升工作计划，2020年至2023年底，全市治理提升窨井盖20万个左右，由道路管养单位负责维修，产权单位负责供应井盖，我处是市内五区（金水区、中原区、二七区、管城区、惠济区）排水窨井盖产权单位。根据普查台帐汇总，我处2023年需要采购窨井盖数量如下：

A包：球墨铸铁可调式防沉降检查井盖（外圆内圆，适合车行道）600套

球墨铸铁雨水箅子300套

B包：球墨铸铁可调式防沉降检查井盖（外圆内圆，适合车行道）600套

球墨铸铁雨水箅子300套

三、窨井盖技术标准

（一）球墨铸铁可调式防沉降检查井盖（外圆内圆，适合车行道）

1、球墨铸铁可调式防沉降检查井盖技术参数

- （1）承载等级D400；
- （2）球墨铸铁球化率 $\geq 80\%$ ；
- （3）井盖面板条纹采用“五横五纵”直纹，防滑花纹高度为3mm~8mm，防滑花纹面积与总面积比为30%~70%；
- （4）井盖嵌入深度 $\geq 40\text{mm}$ ；
- （5）井座支撑面宽度 $\geq 24\text{mm}$ ；
- （6）三条刚性的弹性锁定装置，整体铸造工艺；
- （7）法兰盘面径向宽度 $\geq 80\text{mm}$ ；
- （8）井盖最薄部分 $\geq 8\text{mm}$ ，井盖重量58公斤，井座重量46公斤；
- （9）井座支撑面设“梯形”凹槽，凹槽嵌入梯形橡胶条，橡胶原材料不能是回收料；
- （10）井座高度为150mm；
- （11）检查井盖净开孔尺寸应考虑承插口插入井筒情况，并且承插口紧靠衔接窨井筒，承插口内径680mm，井盖直径相应为730mm；
- （12）检查井盖应选择滑轨式铰接，滑轨轨道一体化铸造在井盖背面，其井盖嵌入深度、井盖直径、锁定装置位置、滑轨尺寸等关键性指标一致，以方便更换井盖。

（13）排气泄水孔的设置不应降低检查井盖的承载能力，孔洞位置必须避开井盖背面的肋条。

(14) 雨水检查井盖应设置 16 个直径 3cm 具有反向泄水功能的泄水孔，泄水释放压力，预防井座顶起损坏路面。

(15) 污水检查井盖宜设置 2 个直径 3cm 具有反向泄水功能的泄水孔，泄压预防井座顶起损坏路面并防止污物满溢到路面。

(16) 调节环应为防沉降井检查井盖配套件，采用球墨铸铁材料时，材质厚度 $\geq 4\text{mm}$ ，铸铁件球化率 $\geq 80\%$ 。

(17) 防沉降检查井盖自带防坠落球墨铸铁防坠网，位于承插口内部，可开启卸装，承重能力不小于 200 公斤，铸铁件球化率 $\geq 80\%$ 。

(18) 检查井盖上必须有清晰且永久性的下列标志：窨井属性（功能字符）、承载等级、产权单位、制造厂名或商标、生产年份。

2、球墨铸铁可调式防沉降检查井盖(外圆内圆形)结构图解

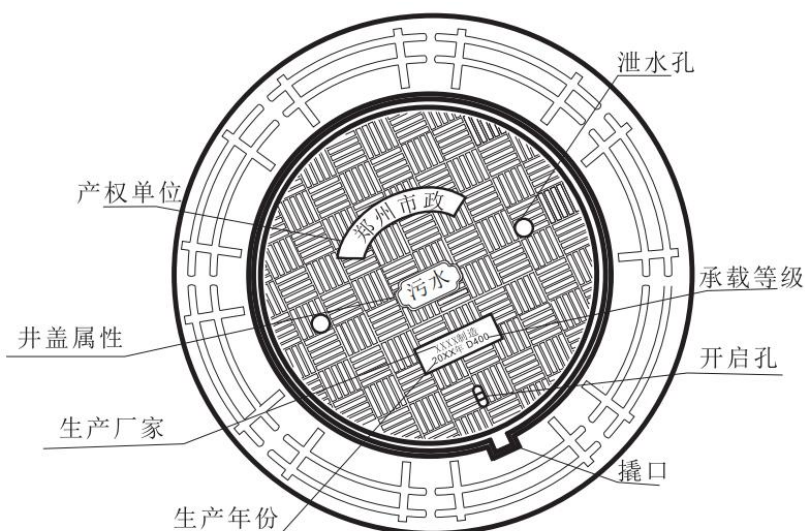


图1 污水检查井盖平面图

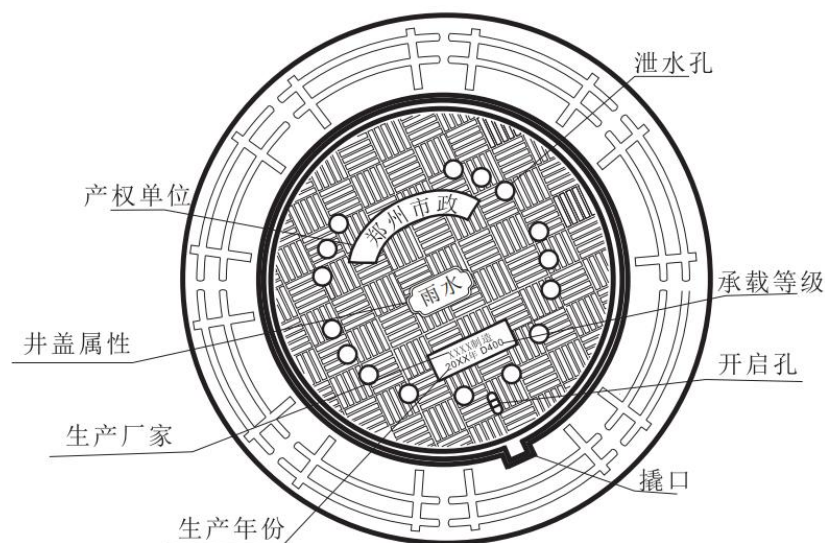


图2 雨水检查井盖平面图

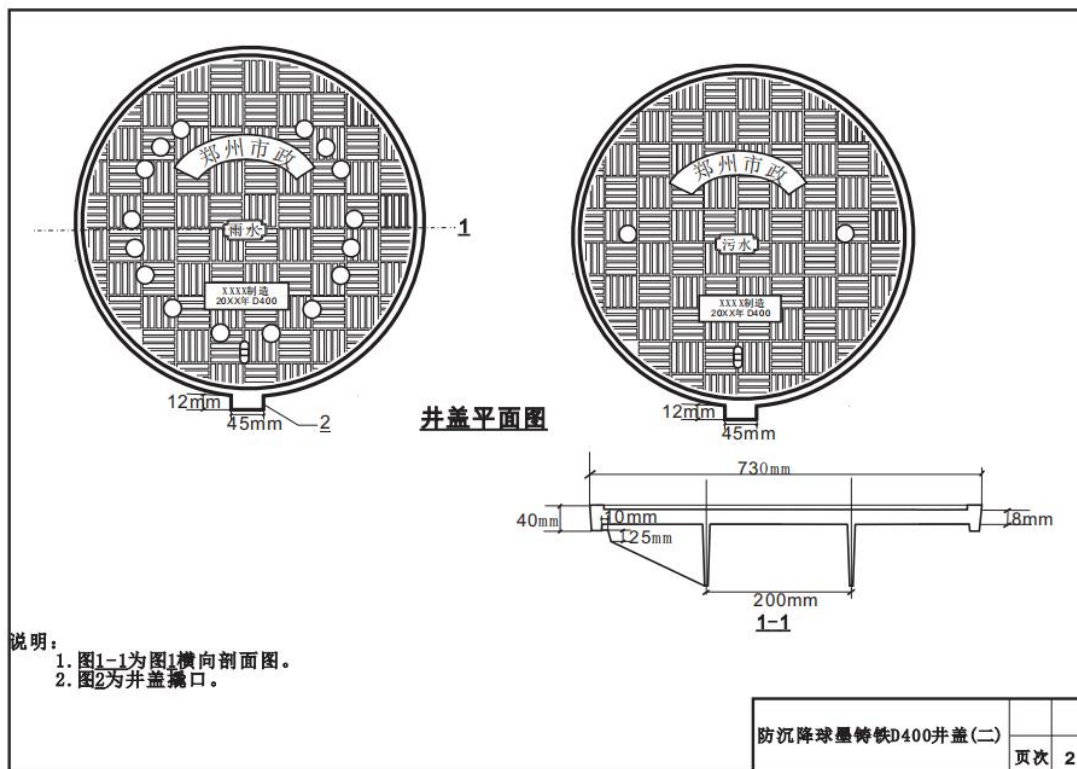


图3 井盖剖面图

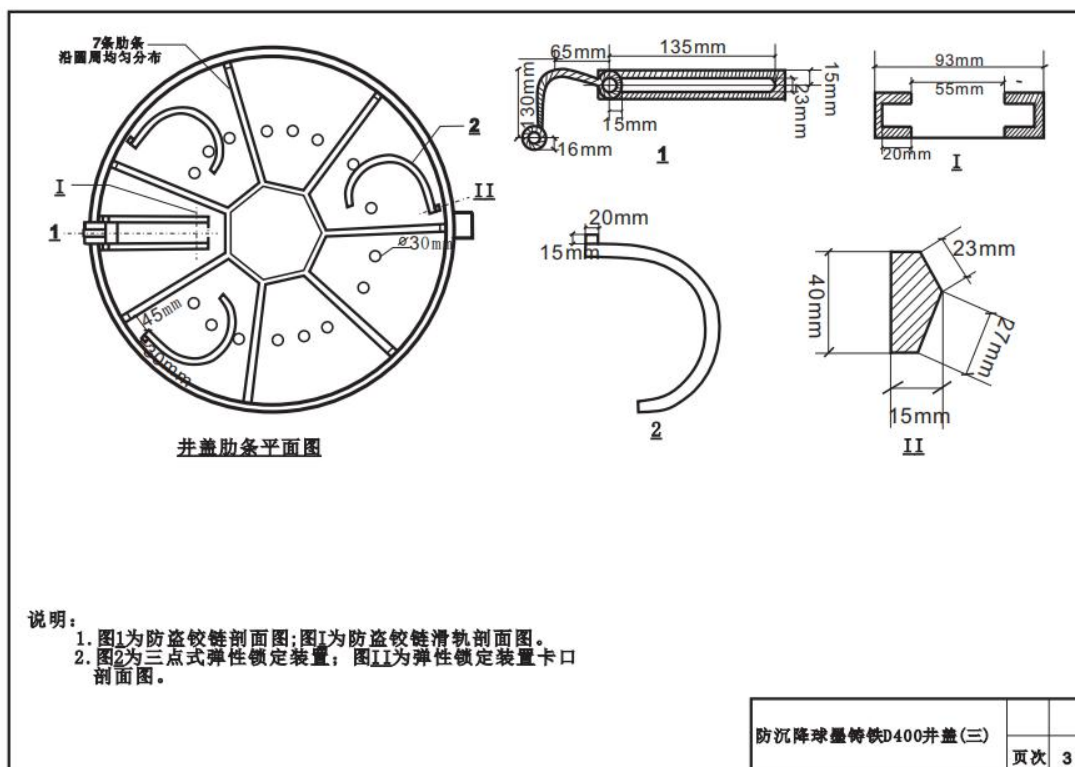


图4 锁定装置和滑轨铰接剖面图

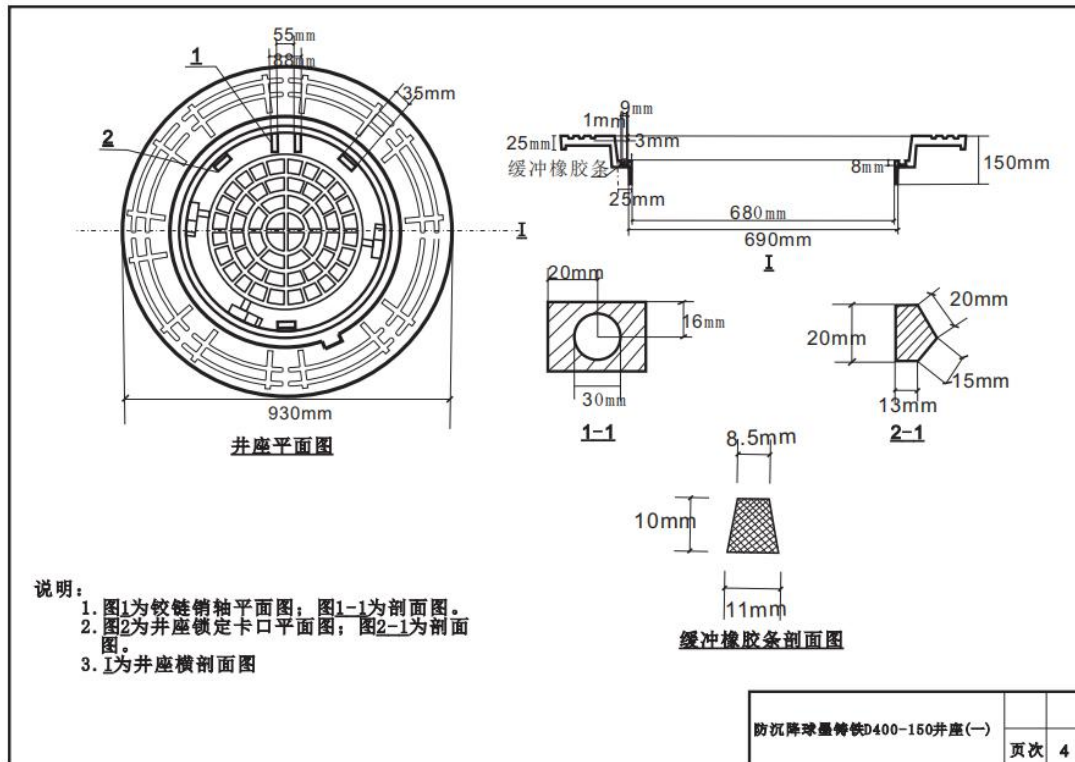


图5 井座剖面图

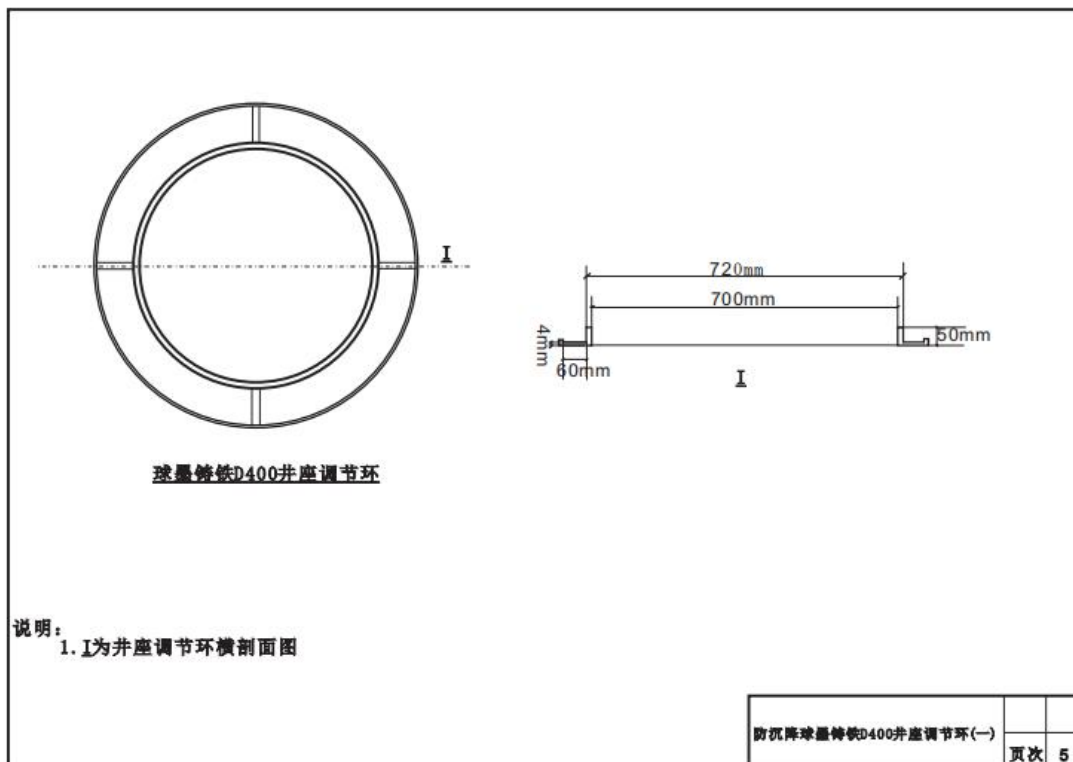


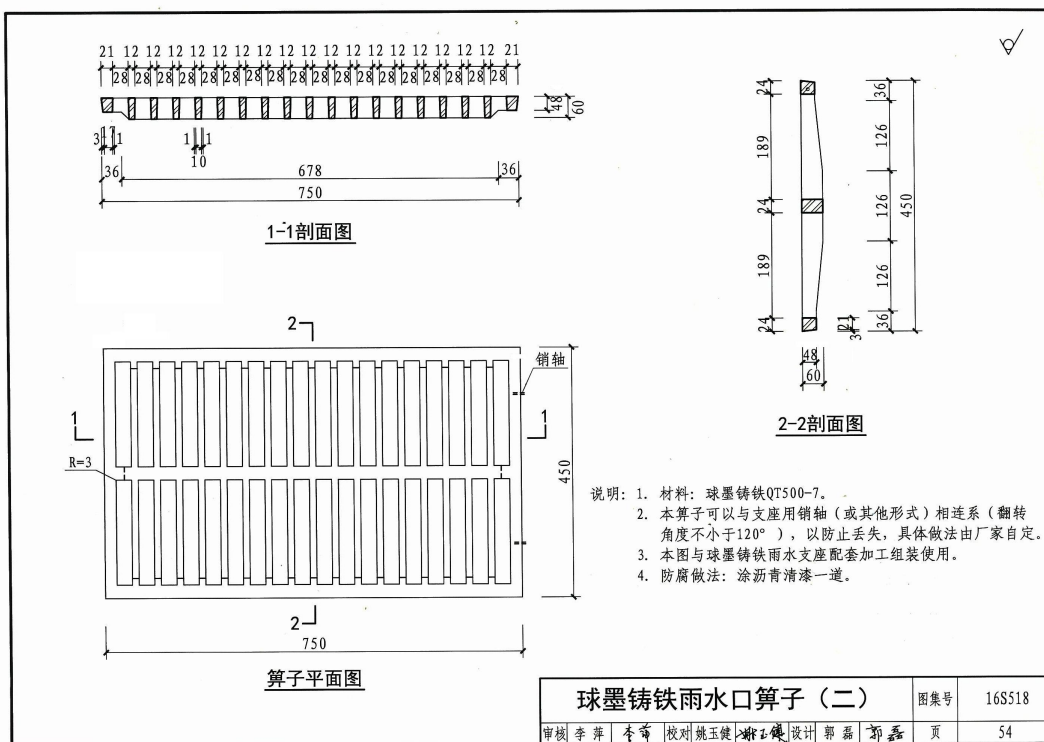
图6 调节环剖面图

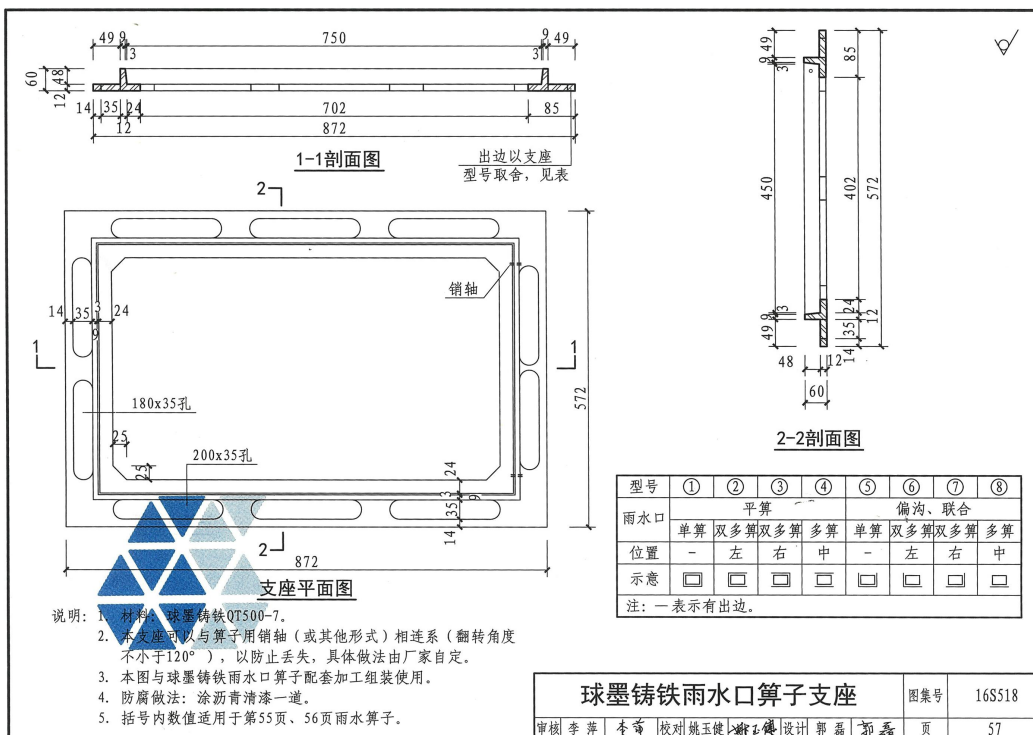
(二) 球墨铸铁雨水算子

1、球墨铸铁雨水算子技术参数

- (1) 承载等级 D400;
- (2) 算子和井座均为球墨铸铁材质
- (3) 球墨铸铁球化率 $\geq 80\%$;
- (4) 算子的算条布置为横条;
- (5) 算子长为 750mm, 宽为 450mm;
- (6) 算子格栅条应均匀分布, 过水面积不少于井算面积的 40%;
- (7) 算子和井座通过销轴铰接;
- (8) 井算的嵌入深度为 48mm, 井算的斜度为 1:10;
- (9) 井座高度为 60mm;
- (10) 重量不低于 50kg。

2、球墨铸铁雨水算子结构图解





第六章 投标文件格式

郑州市市政工程管理处 2023 年郑州市城市道路排水井盖采

购项目 B 包

投标文件

供应商：_____（盖单位公章）

法定代表人或其委托代理人：_____（签字或盖章）

_____年_____月_____日

一、投标函

致：_____（采购人名称）

我方已仔细研究了郑州市市政工程管理处 2023 年郑州市城市道路排水井盖采购项目招标文件的全部内容，签字代表 _____（被授权人全名、职务）经正式授权并代表供应商_____（供应商名称、地址）提交投标文件，并对之负法律责任。据此函，签字代表宣布同意如下：

1. 所附投标报价表中规定的应提供和交付的服务投标总价详见开标一览表。
2. 如果我们的投标书被接受，我们将履行招标文件中规定的每一项要求，按期、按质、按量履行合同。
3. 我方愿按《中华人民共和国民法典》履行我方的全部责任。
4. 供应商已详细审查全部招标文件，包括修改文件以及全部参考资料和有关附件。我们完全理解并同意放弃对这方面有不明及误解的权力。
5. 本投标文件有效期为自投标截止之日起 90 日历天。
6. 供应商同意提供按照贵方可能要求的与其投标有关的一切数据或资料，理解贵方不一定接受最低价的投标或收到的任何投标。
7. 如果我方同时在所投的多个包段评审中综合评分均排名第一时，我方自愿遵守采购人“本项目供应商可以投多个包段，但最多中标其中 1 个包段，并按照包段顺序选择一个包段的第一中标候选人，自愿放弃其它包段的中标候选人资格。

8. 与本投标有关的一切正式往来请寄：

地址：_____

邮政编码：_____

电话：_____

传真：_____

供应商名称（公章）：_____

被授权人代表（签字代表）签字或盖章：_____

日期：_____

二、开标一览表

项目名称	郑州市市政工程管理处 2023 年郑州市城市道路排水井盖采购项目
包段	B 包
供应商名称	
投标报价	人民币（大写）_____元（¥_____元）
投标内容	球墨铸铁可调式防沉降检查井盖（外圆内圆，适合车行道）600 套 球墨铸铁雨水箅子 300 套
交货期	接到采购人通知起____小时内交货完成
合同履行期限	自合同签订之日起 6 个月
交货地点	采购人指定的地点
质量标准	达到国家相关规定合格标准
质保期	自验收合格之日起____年
投标有效期	90 日历天（从提交投标文件的截止之日起算）

备注：本表投标报价应与投标文件中报价表的投标报价一致，否则供应商承担被拒标的风险。

供应商：_____（盖单位公章）

法定代表人或其委托代理人：_____（签字或盖章）

_____年_____月_____日

三、供应商承诺书

郑州市市政工程管理处、河南省天平招标代理有限公司（采购人及采购代理机构名称）：

我公司作为本次采购项目的供应商，根据招标文件要求，现郑重承诺如下：

一、具备《中华人民共和国政府采购法》第二十二条第一款和本项目规定的条件：

- （一）具有独立承担民事责任的能力；
- （二）具有良好的商业信誉和健全的财务会计制度；
- （三）具有履行合同所必需的设备和专业技术能力；
- （四）有依法缴纳税收和社会保障资金的良好记录；
- （五）参加政府采购活动前三年内，在经营活动中没有重大违法记录；
- （六）法律、行政法规规定的其他条件；
- （七）根据采购项目提出的特殊条件。

二、完全接受和满足本项目招标文件中规定的实质性要求，如对招标文件有异议，已经在投标截止时间届满前依法进行维权救济，不存在对招标文件有异议的同时又参加投标以求侥幸中标或者为实现其他非法目的的行为。

三、参加本次招标采购活动，不存在与单位负责人为同一人或者存在直接控股、管理关系的其他供应商参与同一合同项下的政府采购活动的行为。

四、参加本次招标采购活动，不存在为采购项目提供整体设计、规范编制或者项目管理、监理、检测等服务的行为。

五、参加本次招标采购活动，不存在和其他供应商在同一合同项下的采购项目中，同时委托同一个自然人、同一家庭的人员、同一单位的人员作为代理人的行为。

六、供应商参加本次政府采购活动要求在近三年内供应商和其法定代表人没有行贿犯罪行为。

七、参加本次招标采购活动，不存在联合体投标。

八、投标文件中提供的能够给予我公司带来优惠、好处的任何材料资料和技术、服务、商务等响应承诺情况都是真实的、有效的、合法的。

九、存在以下行为之一的愿意接受相关部门的处理：

- （一）投标有效期内撤销投标文件的；
- （二）在采购人确定中标人以前放弃中标候选资格的；
- （三）由于中标人的原因未能按照招标文件的规定与采购人签订合同；
- （四）由于中标人的原因未能按照招标文件的规定交纳履约保证金；
- （五）在投标文件中提供虚假材料谋取中标；
- （六）与采购人、其他供应商或者采购代理机构恶意串通的；

(七) 投标有效期内，供应商在政府采购活动中有违法、违规、违纪行为。

由此产生的一切法律后果和责任由我公司承担。我公司声明放弃对此提出任何异议和追索的权利。

本公司对上述承诺的内容事项真实性负责。如经查实上述承诺的内容事项存在虚假，我公司愿意接受以提供虚假材料谋取中标追究法律责任。

供应商：_____（盖单位公章）

法定代表人或其委托代理人：_____（签字或盖章）

_____年_____月_____日

四、法定代表人身份证明

供应商名称：_____

单位性质：_____

地址：_____

成立时间：_____年_____月_____日

经营期限：_____

姓名：_____ 性别：_____ 年龄：_____ 职务：_____

系_____（供应商名称）的法定代表人。

特此证明。

供应商：_____（盖单位公章）

_____年_____月_____日

注：后须附法定代表人身份证扫描件，投标文件由投标人的法定代表人签字或盖章的，仅提供法定代表人身份证明。

五、授权委托书

本人_____（姓名）系_____（供应商名称）的法定代表人，现委托_____（姓名）为我方代理人。代理人根据授权，以我方名义签署、澄清、说明、补正、递交、撤回、修改郑州市市政工程管理处 2023 年郑州市城市道路排水井盖采购项目投标文件、签订合同和处理有关事宜，其法律后果由我方承担。

委托期限：自本委托书签字或盖章并加盖单位公章之日起至投标有效期期满。

代理人无转委托权。

附：法定代表人身份证明

供应商：_____（盖单位公章）

法定代表人：_____（签字或盖章）

身份证号码：_____附身份证复印件或扫描件

委托代理人：_____（签字或盖章）

身份证号码：_____附身份证复印件或扫描件

代理人联系电话：_____（填写一个手机号码和一个座机号码）

_____年_____月_____日

注：后须附法定代表人身份证扫描件及委托代理人身份证扫描件。

六、投标报价

6.1 投标报价说明

6.1.1 投标报价应与供应商须知、合同条款及格式等文件一起参照阅读。

6.1.2 供应商不得修改投标报价表内容。

郑州市市政工程管理处 2023 年郑州市城市道路排水井盖采购项目投标报价表

序号	名称	单位	数量	品牌(如有)	规格型号	单价(元)	合价(元)	备注
1	球墨铸铁可调式防沉降检查井盖(外圆内圆, 适合车行道)	套	600					
2	球墨铸铁雨水箅子	套	300					
...					
投标总报价(元)		大写: _____ ￥: _____						
备注	供应商所报单价包括货物产品采购费、包装费、运输费、保险费、装卸费、保管费、技术服务费等所有费用及按行业标准要求的检验、检测费等所有相关费用及免费质保期内的一切费用。							

备注: 投标报价是完成本项目工作所涉及的一切费用, 未列项目的费用, 由供应商综合考虑在已列项目报价之中。

供应商: _____ (盖单位公章)

法定代表人或其委托代理人: _____ (签字或盖章)

_____年_____月_____日

七、近年类似项目业绩情况表

项目名称	
项目所在地	
招标人名称	
招标人地址	
招标人联系电话	
合同价格	
合同签订日期	
承担的工作	
项目描述	
备注	

注：在本表后须附合同的复印件或扫描件。每张表格只填写一个项目，并标明序号。

八、服务承诺及质量保证措施

供应商针对本招标项目的特点和要求，结合自身的条件和潜力，对以下内容做出相应服务承诺：

8.1 服务承诺

8.1.1 积极配合采购人工作，投入充足人员、设备，保证服务质量的承诺。

8.1.2 合同履行期限服从采购人管理承诺。

8.1.3 承诺遵守国家、省、市作业标准，随时配合招标人进行作业实施。

8.1.4 质保期服务承诺：详细描述质保期内免费提供维修服务所需的材料和有关的技术咨询服务。在质保期内对正常使用损坏的货物进行免费更换的措施及承诺。

8.2 质量保证措施：供应商对供货质量、技术保障的措施及承诺。

十一、技术响应

供应商应根据《用户需求书》要求内容做出全面响应。其内容应包括但不限于本格式内各项要求。

11.1 技术指标

供应商应详细描述本次投标货物的技术参数、性能等,并说明与用户需求书的满足程度。(主要技术参数应有技术资料支持,技术支持资料应是设备产品彩页说明书或者检测机构的设备检测报告;若供应商的文字响应描述与设备产品说明书或者检测机构的设备检测报告不一致,则以设备产品说明书或者检测机构的设备检测报告为准)

11.2 实施方案

供应商应根据本项目特点列出合理、可操作的实施方案。

11.3 供货及进度安排

供应商应根据本项目特点列出详细的供货及进度安排方案。

11.4 应急方案

供应商应按照货物可能出现的突发情况,分别详细说明供应商是如何保证应急,并列出具体的方案。

11.5 技术规格偏离表

序号	货物名称	招标文件技术参数	投标技术参数	偏离（无偏离/正偏离/负偏离）	偏离内容说明
1	球墨铸铁 可调式防 沉降检查 井盖（外圆 内圆，适合 车行道）	承载等级 D400			
2		球墨铸铁球化率 $\geq 80\%$			
3		井盖面板条纹采用“五横五纵”直纹，防滑花纹高度为 3mm~8mm，防滑花纹面积与总面积比为 30%~70%			
4		井盖嵌入深度 $\geq 40\text{mm}$			
5		井座支撑面宽度 $\geq 24\text{mm}$			
6		三条刚性的弹性锁定装置，整体铸造工艺			
7		法兰盘面径向宽度 $\geq 80\text{mm}$			
8		井盖最薄部分 $\geq 8\text{mm}$ ，井盖重量 58 公斤，井座重量 46 公斤			
9		井座支撑面设“梯形”凹槽，凹槽嵌入梯形橡胶条，橡胶原材料不能是回收料			
10		井座高度为 150mm			
11		检查井盖净开孔尺寸应考虑承插口插入井筒情况，并且承插口紧靠衔接窨井筒，承插口内径 680mm，井盖直径相应为 730mm；			
12		检查井盖应选择滑轨式铰接，滑轨轨道一体化铸造在井盖背面，其井盖嵌入深度、井盖直径、锁定装置位置、滑轨尺寸等关键性指标一致，以方便更换井盖			
13		排气泄水孔的设置不应降低检查井盖的承载能力，孔洞位置必须避开井盖背面的肋条			
14		雨水检查井盖应设置 16 个直径 3cm 具有反向泄水功能的泄水孔，泄水释放压力，预防井座顶起损坏路面			
15		污水检查井盖宜设置 2 个直径 3cm 具有反向泄水功能的泄水孔，泄压预防井座顶起损坏路面并防止污物满溢到路面			
16		调节环应为防沉降井检查井盖配套件，采用球墨铸铁材料时，材质厚度 $\geq 4\text{mm}$ ，铸铁件球化率 $\geq 80\%$			
17		防沉降检查井盖自带防坠落球墨铸			

		铁防坠网，位于承插口内部，可开启卸装，承重能力不小于 200 公斤，铸铁件球化率 $\geq 80\%$			
18		检查井盖上必须有清晰且永久性的下列标志：窨井属性（功能字符）、承载等级、产权单位、制造厂名或商标、生产年份			

序号	货物名称	招标文件技术参数	投标技术参数	偏离（无偏离/正偏离/负偏离）	偏离内容说明
1	球墨铸铁 雨水箅子	承载等级 D400			
2		箅子和井座均为球墨铸铁材质			
3		球墨铸铁球化率 $\geq 80\%$			
4		箅子的箅条布置为横条			
5		箅子长为 750mm，宽为 450mm			
6		箅子格栅条应均匀分布，过水面积不少于井箅面积的 40%			
7		箅子和井座通过销轴铰接			
8		井箅的嵌入深度为 48mm，井箅的斜度为 1:10			
9		井座高度为 60mm			
10		重量不低于 50kg			

投 标 人：_____（盖单位公章）

法定代表人或其委托代理人：_____（签字或盖章）

_____年_____月_____日

十二、其他材料

供应商认为需要提交其他证明材料。

资格审查资料

1. 供应商基本情况表

供应商名称						
注册地址					邮政编码	
联系方式	联系人				电话	
	传真				网址	
组织结构						
法定代表人	姓名		技术职称		电话	
技术负责人	姓名		技术职称		电话	
成立时间			员工总人数：			
营业执照号			其中	高级职称人员		
注册资金				中级职称人员		
开户银行				初级职称人员		
账号				技工及其他人员		
经营范围						
备注						

2. 资格承诺声明函

致（采购单位）_____：

我单位自愿参加本次政府采购活动，严格遵守《中华人民共和国政府采购法》及相关法律法规，依法诚信经营，依法遵守本次政府采购活动的各项规定。我单位郑重承诺声明如下：

我单位全称为_____，注册地点为_____，统一社会信用代码为_____，法定代表人（单位负责人）为_____，联系方式为_____。

一、满足《中华人民共和国政府采购法》第二十二条规定

二、我单位具有独立承担民事责任的能力。

三、我单位具有良好的商业信誉和健全的财务会计制度。

四、我单位具有履行合同所必需的设备和专业技术能力。

五、我单位有依法缴纳税收和社会保障资金的良好记录。

六、我单位参加政府采购活动前三年内，在经营活动中没有重大违法记录。（重大违法记录，是指供应商因违法经营受到刑事处罚或者责令停产停业、吊销许可证或者执照、较大数额罚款等行政处罚。）

七、我单位具备法律、行政法规规定的其他条件。

我单位保证上述声明的事项都是真实的，符合《中华人民共和国政府采购法》规定的供应商资格条件。如有弄虚作假，我单位愿意按照“提供虚假材料谋取中标、成交”承担相应的法律责任，同意将违背承诺行为作为失信行为记录到社会信用信息平台，并承担因此所造成的一切损失。

承诺单位（盖章）：

法定代表人或授权代表（签名或盖章）：

日期： 年 月 日

注：1. 投标人须在投标文件中按此模板提供承诺函，未提供视为未实质性响应招标文件要求，按无效投标处理。

2. 投标人的法定代表人或者授权代表的签字或盖章应真实、有效。

3. 单位负责人为同一人或者存在直接控股、管理关系的不同供应商，不得参加同一合同项下的政府采购活动

承诺函

致（采购单位）_____：

我单位承诺：我单位不存在“单位负责人为同一人或者存在直接控股、管理关系的不同供应商，不得参加同一合同项下的政府采购活动”的情况。

我方保证上述信息的真实和准确，并愿意承担因我方就此弄虚作假所引起的一切法律后果。

特此承诺。

供应商：_____（盖单位公章）

法定代表人或其委托代理人：_____（签字或盖章）
_____年_____月_____日

4. 为采购项目提供整体设计、规范编制或者项目管理、监理、检测等服务的供应商，不得再参加该采购项目的其他采购活动。

承诺函

致（采购单位）_____：

我单位承诺：我单位不存在“为采购项目提供整体设计、规范编制或者项目管理、监理、检测等服务的供应商，不得再参加该采购项目的其他采购活动”的情况。

我方保证上述信息的真实和准确，并愿意承担因我方就此弄虚作假所引起的一切法律后果。

特此承诺。

供应商：_____（盖单位公章）

法定代表人或其委托代理人：_____（签字或盖章）
_____年_____月_____日

5. 信用信息查询

供应商在《“信用中国”网站》和《中国政府采购网》信用信息查询结果网页打印件的复印件或扫描件。

备注：

①通过“信用中国”网站（<https://www.creditchina.gov.cn/>）“信用服务”-“失信被执行人”-“中国执行信息公开网”-查询供应商“失信被执行人”。

后附查询截图；

②通过“信用中国”网站（<https://www.creditchina.gov.cn/>）“信用服务”查询供应商--“重大税收违法失信主体”。

后附查询截图；

③供应商在“中国政府采购网”（www.ccgp.gov.cn）“政府采购严重违法失信行为记录名单”查询记录。

后附查询截图；

6.1 中小企业声明函格式

中小企业声明函（货物）

本公司（联合体）郑重声明，根据《政府采购促进中小企业发展管理办法》（财库〔2020〕46号）的规定，本公司（联合体）参加郑州市市政工程管理处（单位名称）的郑州市市政工程管理处2023年郑州市城市道路排水井盖采购项目（项目名称）采购活动，提供的货物全部为符合政策要求的中小企业制造。相关企业（含联合体中的中小企业、签订分包意向协议的中小企业）的具体情况如下：

1. （标的名称）井盖，属于（采购文件中明确的所属行业）工业行业；承建（承接）企业为（企业名称），从业人员 人，营业收入为 万元，资产总额为 万元，属于（中型企业、小型企业、微型企业）；

2. （标的名称）井盖，属于（采购文件中明确的所属行业）工业行业；承建（承接）企业为（企业名称），从业人员 人，营业收入为 万元，资产总额为 万元，属于（中型企业、小型企业、微型企业）；

.....

以上企业，不属于大企业的分支机构，不存在控股股东为大企业的情形，也不存在与大企业的负责人为同一人的情形。

本企业对上述声明内容的真实性负责。如有虚假，将依法承担相应责任。

企业名称（企业电子签章或公章）：

日 期：

备注：

- 1、从业人员、营业收入、资产总额填报上一年度数据，无上一年度数据的新企业可不填报。
- 2、中标人如为小型和微型企业的，随中标结果公开中标人的《中小企业声明函》。投标供应商提供声明函内容不实的，属于提供虚假材料谋取中标。
- 3、本次采购标的对应的中小企业划分标准所属行业均为工业。
- 4、本项目专门面向中小企业采购。

6.2 监狱企业证明材料

由供应商提供由省级以上监狱管理局、戒毒管理局（含新疆生产建设兵团）出具的属于监狱企业的证明文件

备注：如不符合条件可不提供或删除。

6.3 残疾人福利性单位声明函

本单位郑重声明，根据《财政部民政部中国残疾人联合会关于促进残疾人就业政府采购政策的通知》（财库〔2017〕141号）的规定，本单位为符合条件的残疾人福利性单位，且本单位参加郑州市市政工程管理处单位的郑州市市政工程管理处 2023 年郑州市城市道路排水井盖采购项目采购活动提供本单位制造的货物（由本单位承担工程/提供服务），或者提供其他残疾人福利性单位制造的货物（不包括使用非残疾人福利性单位注册商标的货物）。

本单位对上述声明的真实性负责。如有虚假，将依法承担相应责任。

供应商：_____（盖单位公章）

法定代表人或其委托代理人：_____（签字或盖章）

_____年_____月_____日

备注：如不符合条件可不填或删除本声明函。